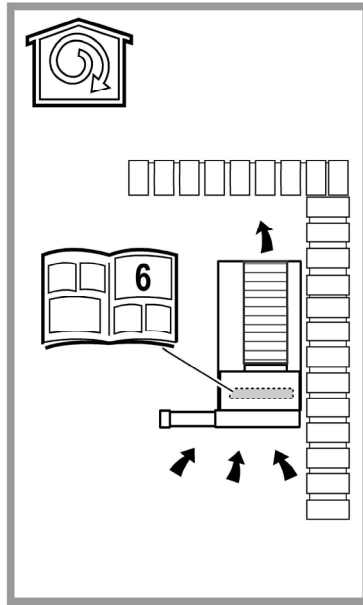
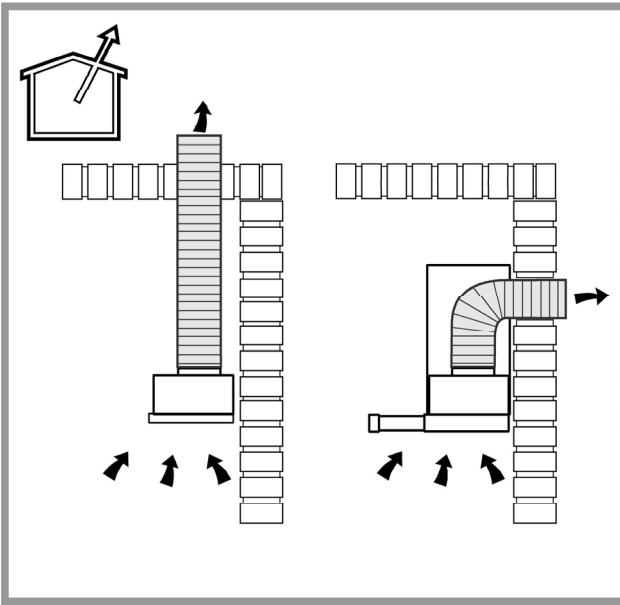
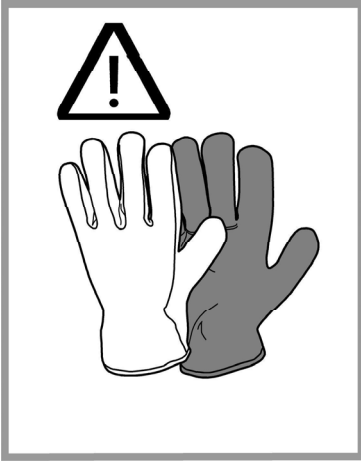
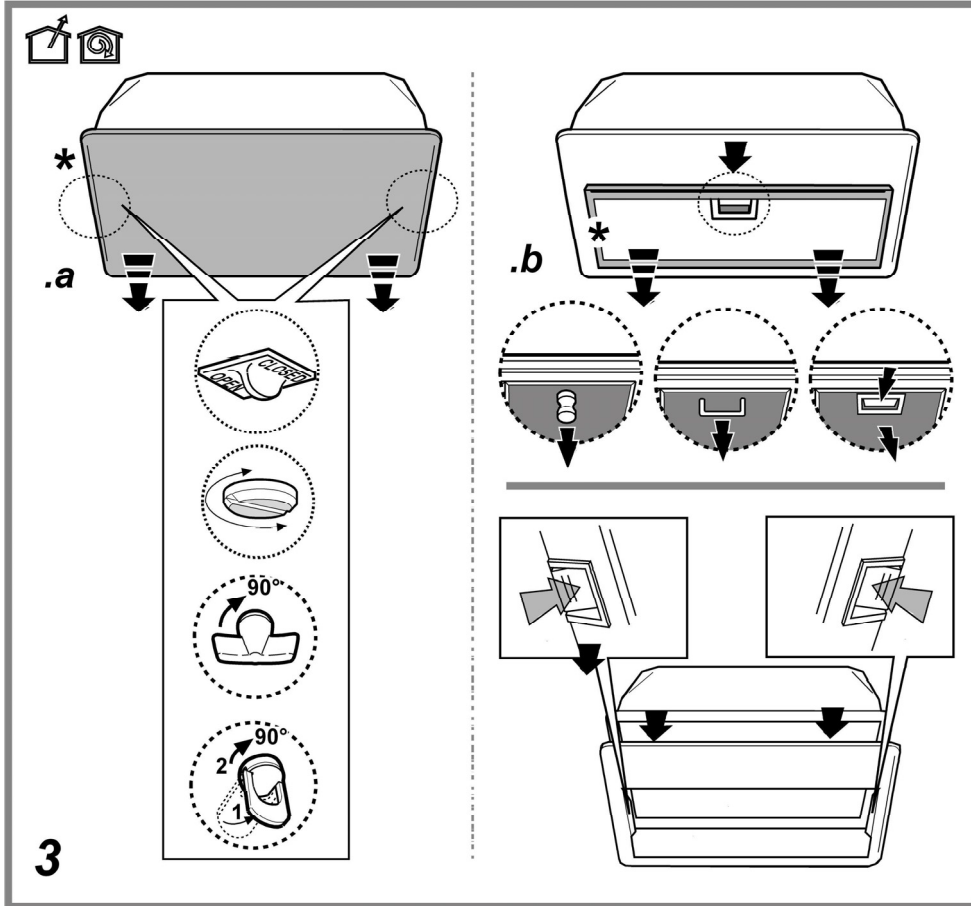
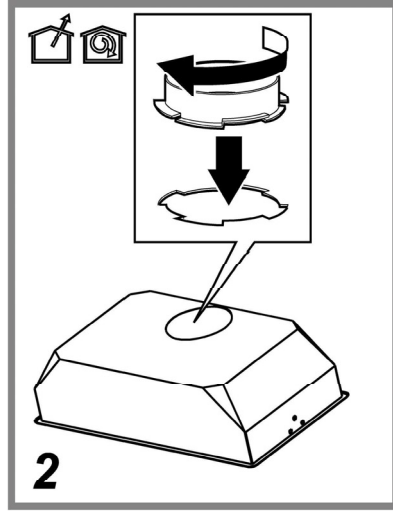
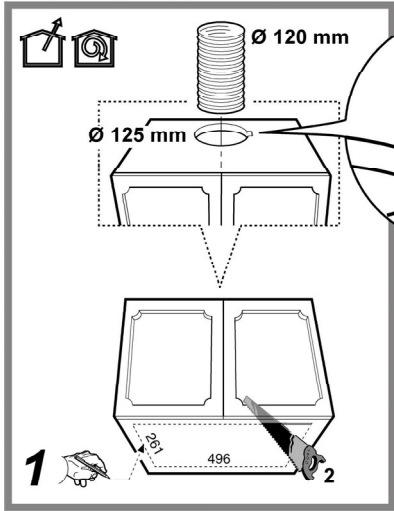
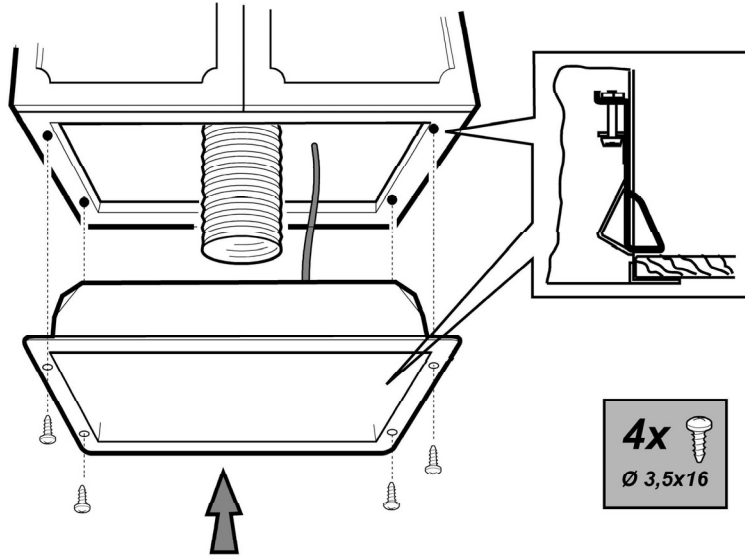
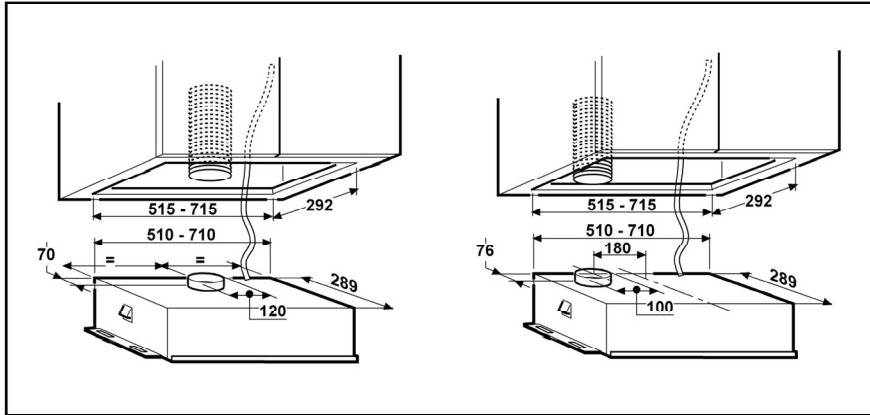




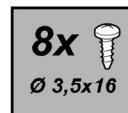
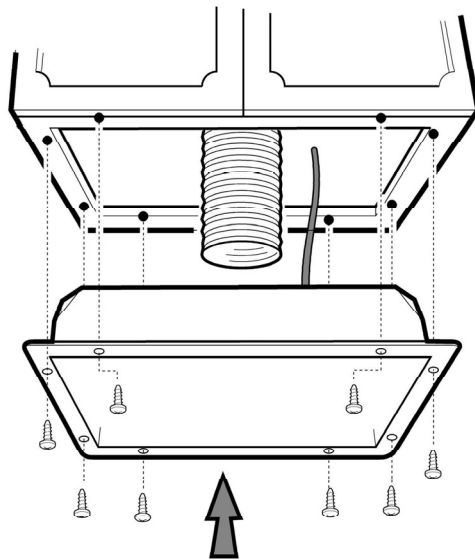
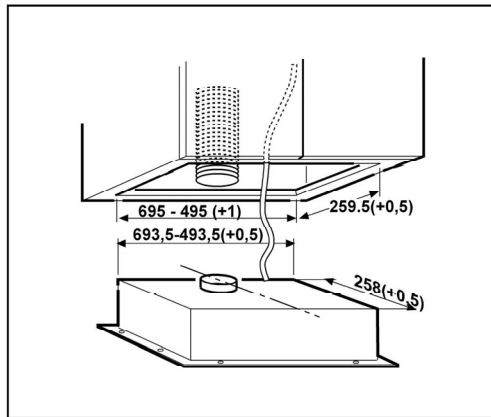
- IT Istruzioni di montaggio e d'uso
- EN Instruction on mounting and use
- DE Montage- und Gebrauchsanweisung
- FR Prescriptions de montage et mode d'emploi
- NL Montagevoorschriften en gebruiksaanwijzingen
- ES Montaje y modo de empleo
- PT Instruções para montagem e utilização
- EL ΟΔΗΓΙΕΣ ΣΥΝΑΡΜΟΛΟΓΗΣΗΣ ΚΑΙ ΧΡΗΣΗΣ
- SV Monterings- och bruksanvisningar
- FI Asennus- ja käyttöohjeet
- NO Instrukser for montering og bruk
- DA Bruger- og monteringsvejledning
- PL Instrukcja montażu i obsługi
- CS Návod na montáž a používání
- SK Návod k montáži a užití
- HU Felszerelési és használati utasítás
- BG Инструкции за монтаж и употреба
- RO INSTRUCȚII DE MONTAJ SI FOLOSIRE
- RU Инструкции по монтажу и эксплуатации
- UK Інструкція з монтажу і експлуатації
- ET Paigaldus- ja kasutusjuhend
- LT montavimo ir naudojimosi instrukcija
- LV ierīkošanas un izmantošanas instrukcija
- SR Uputstva za montažu i upotrebu
- SL Navodila za montažo in uporabo
- HR Uputstva za montažu i za uporabu
- TR Montaj ve kullanım talimatları
- AR طرق التركيب والاستعمال



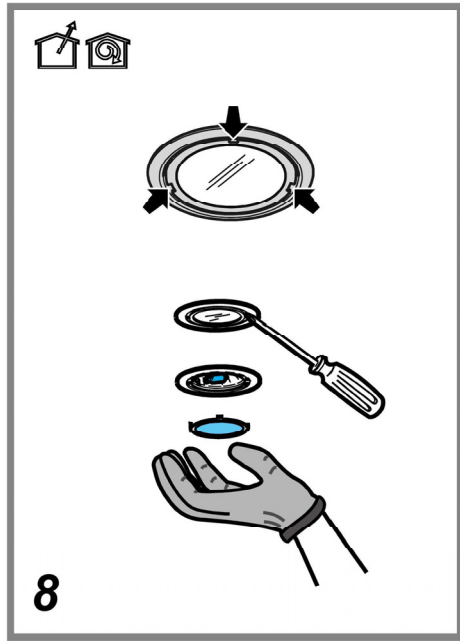
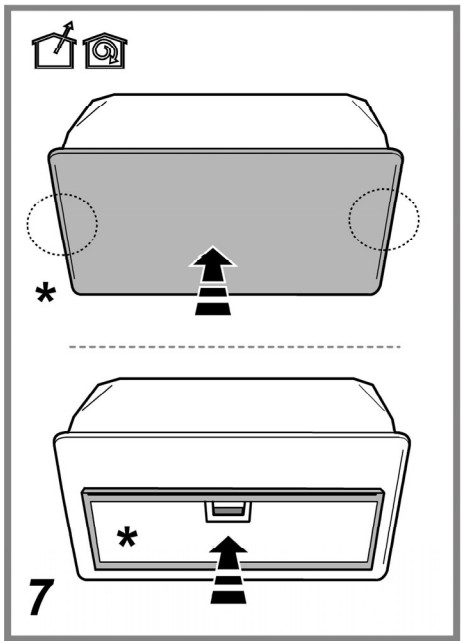
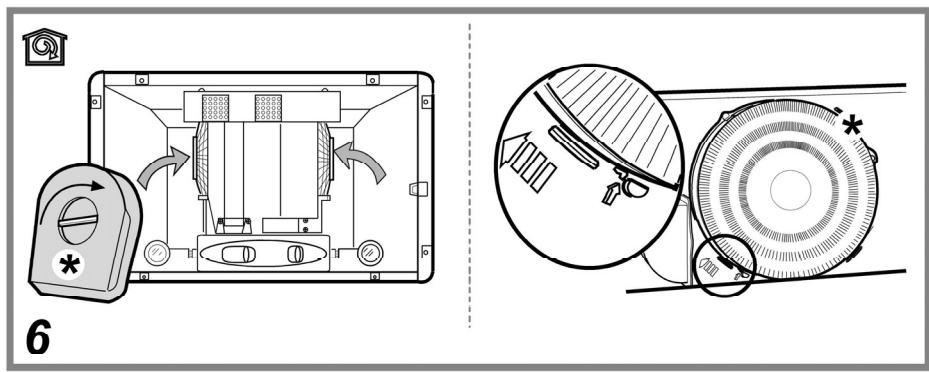
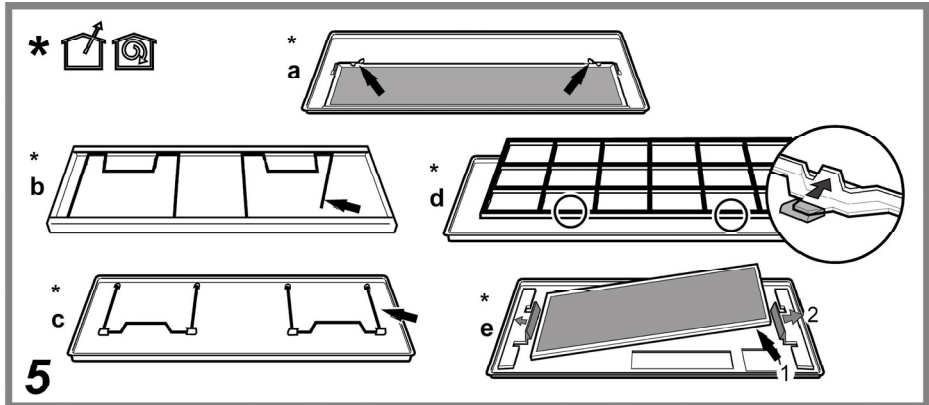




**4a**



4b



## DE - Montage- und Gebrauchsanweisung


Die Instruktionen, die in diesem Handbuch gegeben werden, müssen strikt eingehalten werden. Es wird keinerlei Haftung übernommen für mögliche Mängel, Schäden oder Brände der Dunstabzugshaube, die auf die Nichtbeachtung der Vorschriften in diesem Handbuch zurückzuführen sind. Die Dunstabzugshaube ist fuer die Absaugung der Kochduenste und Verbrennungsgase, die waehrend des Kochvorgangs entstehen , entwickelt. Sie ist nur zum Hausgebrauch geeignet. **Hinweis:** Die mit dem (\*) gekennzeichneten Teile sind Zubehoer, die nur bei einigen Modellen im Lieferumfang enthalten sind oder Teile, die nicht im Lieferumfang enthalten sind, und somit extra erworben werden muessen.



### Warnung


**Achtung!** Das Gerat nicht an das Stromnetz anschliessen, solange die Installation noch nicht abgeschlossen ist. Vor Beginn saemmtlicher Reinigungs- oder Wartungsarbeiten muss das Gerat durch Ziehen des Steckers oder Betatigen des Hauptschalters der Wohnung vom Stromnetz getrennt werden. Bei allen Installations- und Instandhaltungsarbeiten immer Schutzhandschuhe tragen. Kinder nicht mit dem Gerat spielen lassen. Erwachsene und Kinder duerfen nie unbeaufsichtigt das Gerat betreiben, - wenn sie koerperlich oder geistig dazu nicht in der Lage sind, - oder wenn ihnen Wissen und Erfahrung fehlen, das Gerat richtig und sicher zu bedienen. Die Dunstabzugshaube niemals ohne korrekt montiertes Gitter in Betrieb setzen! Die Dunstabzugshaube darf NIEMALS als Abstellflaeche verwendet werden, sofern dies nicht ausdru cklich angegeben wird. Der Raum muss ueber eine hinreichende Belueftung verfuegen, wenn die Dunstabzugshaube mit anderen gas- oder brennstoffbetriebenen Geraten gleichzeitig verwendet wird. Bei gleichzeitigem Betrieb der Dunstabzugshaube im Abluftbetrieb und Feuerstaetten darf im Aufstellraum der Feuerstaette der Unterdruck nicht groeuer als 4 Pa ( $4 \times 10^{-5}$  bar) sein. Die angesaugte Luft darf nicht in Roehre geleitet werden, die fuer die Ableitung der Abgase von gas- oder brennstoffbetriebenen Geraten genutzt werden. Es ist strengstens verboten, unter der Haube mit offener Flamme zu kochen. Eine offene Flamme beschadigt die Filter und kann Brände verursachen, daher ist dies in jedem Fall zu vermeiden. Das Frittieren muss unter Aufsicht erfolgen, um zu vermeiden, dass das ueberhitzte Ol Feuer faengt. Zugae ngliche Teile koennen beim Gebrauch mit Kochgeraeten heiss werden. In Bezug auf technische und Sicherheitsmaassnahmen fuer die Ableitung der Abluft sind die Vorschriften der zustae ndigen oertlichen Behoerden strengstens einzuhalten. Die Haube muss regelmae ssig innen und auessen gereinigt werden (MINDESTENS EINMAL IM MONAT, diesbezu eglich sind in jedem Fall die ausdru cklichen Angaben in der Wartungsanleitung dieses Handbuchs zu beachten). Eine Nichtbeachtung der Vorschriften zur Reinigung der Haube sowie zur Auswech selung und Reinigung der Filter fu ehrt zu Brandgefahr. Um das Risiko eines Stromschlages zu vermeiden, darf die Dunstabzugshaube ohne richtig eingesetzte Lampen nicht betrieben werden. Es wird keinerlei Haftung uebernommen fuer Fehler, Schaden oder Brände des Gerates, die durch Nichteinhaltung der in diesem Handbuch aufgefuehrt en Anweisungen verschuldet wurden. In Uebereinstimmung mit den Anforderungen der Europaeschen Richtlinie 2002/96/EG ueber Elektro- und Elektronik-Altgeraete (WEEE) ist vorliegendes Gerat mit einer Kennzeichnung versehen. Sie leisten einen positiven Beitrag fuer den Schutz der Umwelt und die Gesundheit des Menschen, wenn Sie dieses Gerat einer gesonderten Abfallsammlung zufoehren. Im unsortierten Siedlungsmu ll koennte ein solches Gerat durch unsachge maesse Entsorgung negative Konsequenzen nach sich ziehen. Auf dem Produkt oder der beiliegenden Produktdokumentation ist



folgendes Symbol  einer durchgestrichenen Abfalltonne abgebildet. Es weist darauf hin, dass eine Entsorgung im normalen Haushaltsabfall nicht zulae ssig ist. Entsorgen Sie dieses Produkt im Recyclinghof mit einer getrennten Sammlung fuer Elektro- und Elektronikgeraete. Die Entsorgung muss ge maess den oertlichen Bestimmungen zur Abfallbeseitigung erfolgen. Bitte wenden Sie sich an die zustae ndigen Behoerden Ihrer Gemeindeverwaltung, an den lokalen Recyclinghof fuer Haushaltsmu ll oder an den Haendler, bei dem Sie dieses Gerat erworben haben, um weitere Informationen ueber Behandlung, Verwertung und Wiederverwendung dieses Produkts zu erhalten.

### Betriebsart



Die Haube kann sowohl als Abluftgerat  als auch als Umluftgerat eingesetzt werden.

### Befestigung

Der Abstand zwischen der Abstellflaeche auf dem Kochfeld und der Unterseite der Dunstabzugshaube darf 50cm im Fall von elektrischen Kochfeldern und 65cm im Fall von Gas- oder kombinierten Herden nicht unterschreiten. Wenn die Installationsanweisungen des Gaskochgeraets einen groeueren Abstand vorgeben, ist dieser zu beruecksichtigen. Die Netzspannung muss der Spannung entsprechen, die auf dem Betriebsdatenschild im Innern der Haube angegeben ist. Sofern die Haube einen Netzstecker hat, ist dieser an zugae nglicher Stelle an eine den geltenden Vorschriften entsprechende Steckdose auch nach der Montage anzuschliessen. Bei einer Haube ohne Stecker (direkter Netzanschluss) oder falls der Stecker nicht zugae nglich ist, ist ein normgerechter zweipoliger Schalter auch nach der Montage anzubringen, der unter Umstaenden der Uberspannung Kategorie III entsprechend den Installationsregeln ein vollstaendiges Trennen vom Netz garantiert. **Hinweis!** Vor der Inbetriebnahme muss sichergestellt sein, dass die Netzversorgungsleitung (Steckdose) ordnungsgemaess montiert wurde.

### Betrieb

Die Dunstabzugshaube ist mit einer Bedienungsblende ausgestattet, die mit einer Steuerung fuer die Ansaugstaerke bzw. -geschwindigkeit, sowie einer Steuerung zur Einstellung der Arbeitsplatzbeleuchtung versehen ist. Bei starker Dampfentwicklung die hoechste Betriebsstufe einschalten. Es wird empfohlen, die Dunstabzugshaube schon fu nf Minuten vor Beginn des Kochvorganges einzuschalten und sie nach dessen Beendigung noch ungefaehr 15 Minuten weiterlaufen zu lassen.

### Wartung

**Hinweis ! Vor jeder Reinigung und Pflege ist die Dunstabzugshaube durch Ziehen des Netzsteckers oder Ausschalten der Sicherung stromlos zu machen.** Die Dunstabzugshaube muss sowohl innen als auch auessen haeufig gereinigt werden (etwa in denselben Intervallen, wie die Wartung der Filter). Zur Reinigung ein mit fluessigem Neutralreiniger getraenktes Tuch verwenden. Keine Produkte verwenden, die Scheuermittel enthalten. **KEINEN ALKOHOL VERWENDEN!** **Achtung:** Nichtbeachtung dieser Anweisungen zur Reinigung des Gerates und zum Wechsel bzw. zur Reinigung der Filter kann zum Brand fu ehren. Diese Anweisungen sind unbedingt zu beachten! Der Hersteller uebernimmt keine Haftung fuer irgendwelche Schaden am Motor oder Brandschaeden, die auf eine unsachge maesse Wartung oder Nichteinhaltung der oben angefu ehrt en Sicherheitsvorschriften zurueckzufuehren sind.

### Fettfilter

#### Bild 3-5-7

Wenn dieser sich innerhalb eines Stuetzgitters befindet, kann es sich um einen der folgenden Filtertypen handeln: **Der Papierfilter** muss einmal im Monat ausgewechselt werden oder dann, wenn er auf der Oberseite verfaerbt ist und diese Verfaerbung durch die Loecher des Gitters sichtbar ist. **Der Metallfilter** muss einmal monatlich mit einem milden Reinigungsmittel per Hand gewaschen werden. Er kann auch in der Geschirrspu lmaschine bei niedriger Temperatur und im Schnellwaschgang gereinigt werden. Der Metallfilter kann bei der Reinigung in der Spu lmaschine abfaerben, was seine Filtermerkmale jedoch in keiner Weise beeintrae chtigt.

### Aktivkohlefilter (nur bei der Umluftversion) - Bild 7

Je nach der Benetzungsdauer des Herdes und der Haeufigkeit der Reinigung des Fettfilters tritt nach einer mehr oder weniger langen Benutzungsdauer die Saetigung des **Aktivkohlefilters** auf. Auf jeden Fall muess der Filtereinsatz mindestens alle 4 Monate ausgewechselt werden. Er kann NICHT gereinigt oder erneut aktiviert werden.

### Ersetzen der Lampen - Bild 8

Das Gerat vom Stromnetz nehmen.

**Hinweis:** Vor Beruehren der Lampen sich vergewisse ren, dass sie abgeku ehlt sind. Ausschliesslich Halogenlampen zu m12V -20W max - G4 verwenden und darauf achten, diese nicht mit den Haenden zu beruehren.