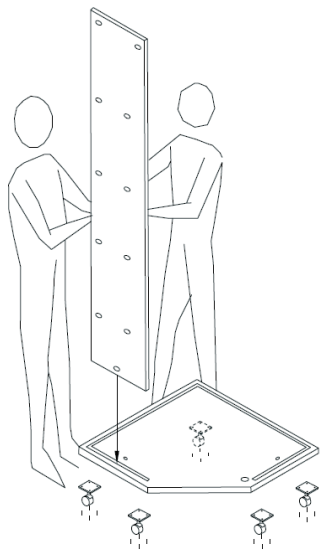
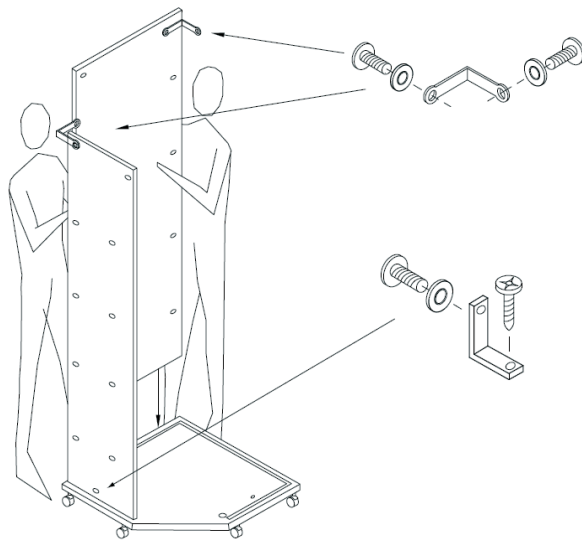


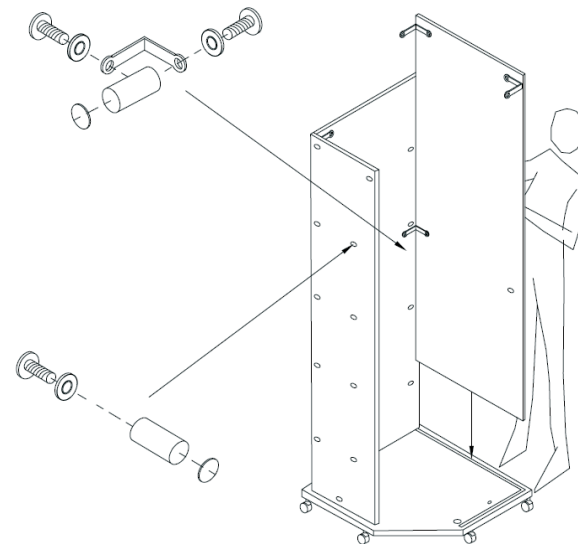
# Montageanleitung



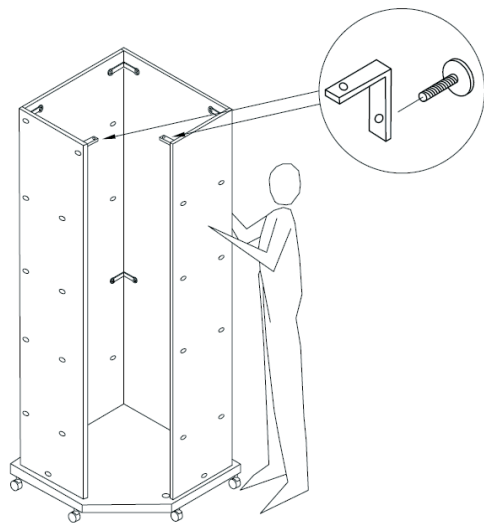
1



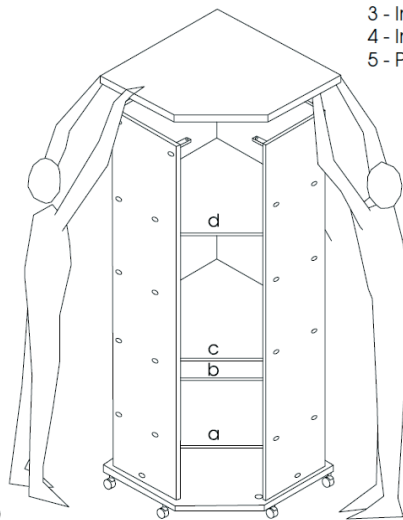
2



3

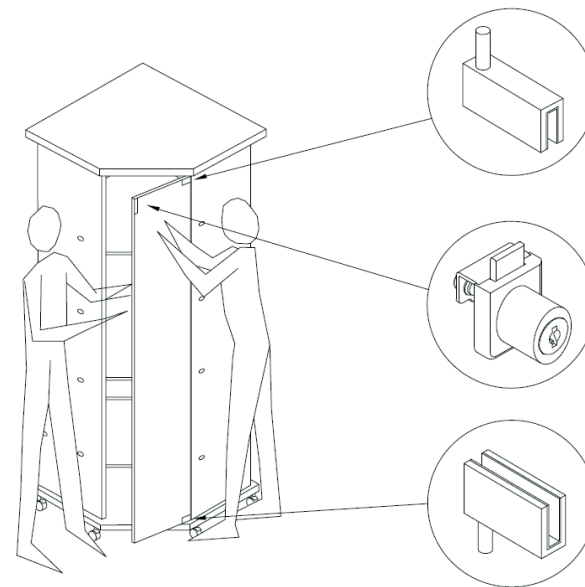


4



5

Sequenza montaggio ripiani:  
 1 - Inserire e posizionare rip. A  
 2 - Inserire e posizionare rip. B  
 3 - Inserire rip. C  
 4 - Inserire e posizionare rip. D  
 5 - Posizionare rip. C



6

