

---

COSO®  
D E S I G N

# Original- Bedienungsanleitung

## WineDeluxe E 18 (7710)



CE



---

**Braukmann GmbH**

Raiffeisenstraße 9

D-59757 Arnsberg

Service-Hotline International:

Tel.: +49 (0) 29 32 / 80 55 4 – 99

Fax: +49 (0) 29 32 / 80 55 4 – 77

eMail: kundenservice@caso-design.de

Internet: www.caso-design.de

Dokument-Nr.: 07710 15-12-2020

Druck- und Satzfehler vorbehalten. Bildabweichungen zur Originalware sind technisch bedingt möglich.

© 2020 Braukmann GmbH

<b>1</b>	<b>Bedienungsanleitung.....</b>	<b>5</b>
<b>1.1</b>	<b>Allgemeines.....</b>	<b>5</b>
<b>1.2</b>	<b>Informationen zu dieser Anleitung .....</b>	<b>5</b>
<b>1.3</b>	<b>Warnhinweise.....</b>	<b>5</b>
<b>1.4</b>	<b>Haftungsbeschränkung .....</b>	<b>6</b>

1.5	Urheberschutz.....	6
<b>2</b>	<b>Sicherheit.....</b>	<b>7</b>
2.1	Bestimmungsgemäße Verwendung .....	7
2.2	Allgemeine Sicherheitshinweise .....	7
2.3	Gefahrenquellen.....	8
2.3.1	Brandgefahr / Gefahr durch brennbare Materialien / Explosionsgefahr .....	8
2.3.2	Gefahr durch elektrischen Strom .....	9
<b>3</b>	<b>Inbetriebnahme .....</b>	<b>10</b>
3.1	Sicherheitshinweise .....	10
3.2	Lieferumfang und Transportinspektion .....	10
3.3	Auspacken.....	11
3.4	Entsorgung der Verpackung.....	12
3.5	Anforderungen an den Aufstellort.....	12
3.6	Tür öffnen .....	13
3.7	Wechsel des Türanschlages .....	13
3.8	Einbau in eine Küchenzeile.....	19
3.9	Übersicht .....	29
3.10	Holzlagerböden .....	30
3.10.1	Entfernung der Holzlagerböden.....	30
3.11	Elektrischer Anschluss .....	31
<b>4</b>	<b>Bedienung und Betrieb.....</b>	<b>31</b>
4.1	Bedienelemente und Anzeige .....	31
4.2	Typenschild.....	32
<b>5</b>	<b>Reinigung und Pflege .....</b>	<b>32</b>
5.1	Sicherheitshinweise .....	32
5.2	Reinigung .....	33
<b>6</b>	<b>Störungsbehebung .....</b>	<b>33</b>
6.1	Sicherheitshinweise .....	33
6.2	Störungsursachen und -behebung .....	33
<b>7</b>	<b>Entsorgung des Altgerätes .....</b>	<b>34</b>
<b>8</b>	<b>Garantie .....</b>	<b>35</b>
<b>9</b>	<b>Technische Daten .....</b>	<b>35</b>
<b>10</b>	<b>Operating Manual.....</b>	<b>37</b>
10.1	General.....	37
10.2	Information on this manual .....	37
10.3	Warning notices .....	37

---

<b>10.4</b>	<b>Limitation of liability</b> .....	<b>38</b>
<b>10.5</b>	<b>Copyright protection</b> .....	<b>38</b>
<b>11</b>	<b>Safety</b> .....	<b>38</b>
11.1	Intended use.....	38
11.2	General Safety information .....	39
11.3	Sources of danger .....	40
11.3.1	Risk of fire / flammable materials used. Danger of burns or of explosion .....	40
11.3.2	Dangers due to electrical power .....	40
<b>12</b>	<b>Commissioning</b> .....	<b>41</b>
12.1	Safety information .....	41
12.2	Delivery scope and transport inspection.....	41
12.3	Unpacking.....	42
12.4	Disposal of the packaging.....	43
12.5	Setup location requirements: .....	43
12.6	How to open the door .....	44
12.7	Change of door stop.....	44
12.8	Installation in a kitchen uni .....	50
12.9	Overview .....	60
12.10	Shelves .....	61
12.10.1	Removal of Shelves.....	61
12.11	Electrical connection .....	62
<b>13</b>	<b>Operation and Handling</b> .....	<b>62</b>
13.1	Operating elements and displays .....	62
13.2	Rating plate .....	63
<b>14</b>	<b>Cleaning and Maintenance</b> .....	<b>63</b>
14.1	Safety information .....	63
14.2	Cleaning.....	63
<b>15</b>	<b>Troubleshooting</b> .....	<b>64</b>
15.1	Safety notices.....	64
15.2	Fault indications and rectification of faults .....	64
<b>16</b>	<b>Disposal of the Old Device</b> .....	<b>65</b>
<b>17</b>	<b>Guarantee</b> .....	<b>65</b>
<b>18</b>	<b>Technical Data</b> .....	<b>66</b>

---

# 1 Bedienungsanleitung

## 1.1 Allgemeines

Lesen Sie die hier enthaltenen Informationen, damit Sie mit Ihrem Gerät schnell vertraut werden und seine Funktionen in vollem Umfang nutzen können.

Ihr WineDeluxe E 18 dient Ihnen viele Jahre lang, wenn Sie ihn sachgerecht behandeln und pflegen. Wir wünschen Ihnen viel Freude beim Gebrauch.

## 1.2 Informationen zu dieser Anleitung

Diese Bedienungsanleitung ist Bestandteil des WineDeluxe E 18 (nachfolgend als Gerät bezeichnet) und gibt Ihnen wichtige Hinweise für die Inbetriebnahme, die Sicherheit, den bestimmungsgemäßen Gebrauch und die Pflege des Gerätes.

Die Bedienungsanleitung muss ständig am Gerät verfügbar sein. Sie ist von jeder Person zu lesen und anzuwenden, die mit der:

- Inbetriebnahme,
- Bedienung,
- Störungsbehebung und/oder
- Reinigung

des Gerätes beauftragt ist.

Bewahren Sie diese Bedienungsanleitung auf und geben Sie diese mit dem Gerät an Nachbesitzer weiter.

## 1.3 Warnhinweise

In der vorliegenden Bedienungsanleitung werden folgende Warnhinweise verwendet:

### **▲GEFAHR**

**Ein Warnhinweis dieser Gefahrenstufe kennzeichnet eine drohende gefährliche Situation.**

Falls die gefährliche Situation nicht vermieden wird, führt dies zum Tod oder zu schweren Verletzungen.

- ▶ Die Anweisungen in diesem Warnhinweis befolgen, um die Gefahr des Todes oder schwerer Verletzungen von Personen zu vermeiden.

### **▲WARNUNG**

**Ein Warnhinweis dieser Gefahrenstufe kennzeichnet eine mögliche gefährliche Situation.**

Falls die gefährliche Situation nicht vermieden wird, kann dies zu schweren Verletzungen führen.

- ▶ Die Anweisungen in diesem Warnhinweis befolgen, um Verletzungen von Personen zu vermeiden.

## **▲ VORSICHT**

**Ein Warnhinweis dieser Gefahrenstufe kennzeichnet eine mögliche gefährliche Situation.**

Falls die gefährliche Situation nicht vermieden wird, kann dies zu leichten oder gemäßigten Verletzungen führen.

- ▶ Die Anweisungen in diesem Warnhinweis befolgen, um Verletzungen von Personen zu vermeiden.

## **HINWEIS**

Ein Hinweis kennzeichnet zusätzliche Informationen, die den Umgang mit der Maschine erleichtern.

### **1.4 Haftungsbeschränkung**

Alle in dieser Anleitung enthaltenen technischen Informationen, Daten und Hinweise für die Installation, Betrieb und Pflege entsprechen dem letzten Stand bei Drucklegung und erfolgen unter Berücksichtigung unserer bisherigen Erfahrungen und Erkenntnisse nach bestem Wissen.

Aus den Angaben, Abbildungen und Beschreibungen in dieser Anleitung können keine Ansprüche hergeleitet werden.

Der Hersteller übernimmt keine Haftung für Schäden aufgrund:

- Nichtbeachtung der Anleitung
- Nicht bestimmungsgemäßer Verwendung
- Unsachgemäßer Reparaturen
- Technischer Veränderungen, Modifikationen des Gerätes
- Verwendung nicht zugelassener Ersatzteile

Modifikationen des Gerätes werden nicht empfohlen und sind nicht durch die Garantie gedeckt.

Übersetzungen werden nach bestem Wissen durchgeführt. Wir übernehmen keine Haftung für Übersetzungsfehler, auch dann nicht, wenn die Übersetzung von uns oder in unserem Auftrag erfolgte. Verbindlich bleibt allein der ursprüngliche deutsche Text.

### **1.5 Urheberschutz**

Diese Dokumentation ist urheberrechtlich geschützt.

Alle Rechte, auch die der fotomechanischen Wiedergabe, der Vervielfältigung und der Verbreitung mittels besonderer Verfahren (zum Beispiel Datenverarbeitung, Datenträger und Datennetze), auch teilweise, behält sich die Braukmann GmbH vor.

Inhaltliche und technische Änderungen vorbehalten.

## 2 Sicherheit

In diesem Kapitel erhalten Sie wichtige Sicherheitshinweise im Umgang mit dem Gerät. Dieses Gerät entspricht den vorgeschriebenen Sicherheitsbestimmungen. Ein unsachgemäßer Gebrauch kann jedoch zu Personen- und Sachschäden führen.

### 2.1 Bestimmungsgemäße Verwendung

Dieses Gerät ist nur für den Gebrauch im Haushalt in geschlossenen Räumen zum

- Kühlen

von Wein und anderen Getränken bestimmt. Eine andere oder darüber hinausgehende Benutzung gilt als nicht bestimmungsgemäß.

#### **⚠ WARNUNG**

##### **Gefahr durch nicht bestimmungsgemäße Verwendung!**

Von dem Gerät können bei nicht bestimmungsgemäßer Verwendung und/oder andersartiger Nutzung Gefahren ausgehen.

- ▶ Das Gerät ausschließlich bestimmungsgemäß verwenden.
- ▶ Die in dieser Bedienungsanleitung beschriebenen Vorgehensweisen einhalten.

Ansprüche jeglicher Art wegen Schäden aus nicht bestimmungsgemäßer Verwendung sind ausgeschlossen. Das Risiko trägt allein der Betreiber.

### 2.2 Allgemeine Sicherheitshinweise

#### **HINWEIS**

##### **Beachten Sie für einen sicheren Umgang mit dem Gerät die folgenden allgemeinen Sicherheitshinweise:**

- ▶ Kontrollieren Sie das Gerät vor der Verwendung auf äußere sichtbare Schäden. Nehmen Sie ein beschädigtes Gerät nicht in Betrieb.
- ▶ Bei Beschädigung der Anschlussleitung oder des Steckers, müssen diese durch den Hersteller oder dessen Servicebeauftragten ersetzt werden, um Gefahren vorzubeugen.
- ▶ Dieses Gerät kann von Kindern ab 8 Jahren und darüber benutzt werden, wenn sie beaufsichtigt werden oder bezüglich des sicheren Gebrauch des Gerätes unterwiesen wurden und die daraus resultierenden Gefahren verstanden haben.

## HINWEIS

- ▶ Reinigung und Wartung durch den Benutzer dürfen nicht durch Kinder vorgenommen werden, es sei denn, sie sind 8 Jahre oder älter und werden beaufsichtigt.
- ▶ Kinder dürfen nicht mit dem Gerät spielen.
- ▶ Das Gerät und seine Anschlussleitung sind von Kindern jünger als 8 Jahre fernzuhalten.
- ▶ Das Gerät kann von Personen mit reduzierten physischen, sensorischen oder mentalen Fähigkeiten oder Mangel an Erfahrung und/oder Wissen benutzt werden, wenn sie beaufsichtigt oder bezüglich des sicheren Gebrauchs des Gerätes unterwiesen wurden und die daraus resultierenden Gefahren verstanden haben.
- ▶ Eine Reparatur des Gerätes darf nur von einem vom Hersteller autorisierten Kundendienst vorgenommen werden, sonst besteht bei nachfolgenden Schäden kein Garantieanspruch mehr. Durch unsachgemäße Reparaturen können erhebliche Gefahren für den Benutzer entstehen.
- ▶ Defekte Bauteile dürfen nur gegen Original-Ersatzteile ausgetauscht werden. Nur bei diesen Teilen ist gewährleistet, dass sie die Sicherheitsanforderungen erfüllen werden.

## 2.3 Gefahrenquellen

### 2.3.1 Brandgefahr / Gefahr durch brennbare Materialien / Explosionsgefahr

#### ⚠ GEFAHR

**Bei nicht sachgemäßer Verwendung des Gerätes besteht Brand- oder Explosionsgefahr durch Entzündung des Inhaltes.** Beachten Sie die folgenden Sicherheitshinweise um Brandgefahr zu vermeiden:





### **Warnhinweis: Brandgefahr / Gefahr durch brennbare Materialien**

- ▶ Lagern Sie keine explosiven Substanzen wie Spraydosen mit brennbaren Stoffen in diesem Gerät.
- ▶ Das Treibmittel innerhalb des Gerätes ist brennbar.
- ▶ Der Kühlkreislauf des Gerätes darf nicht beschädigt werden.
- ▶ Verwenden Sie keine elektrischen Geräte innerhalb des Gerätes.
- ▶ Verwenden Sie keine mechanischen Vorrichtungen oder andere Mittel, um den Abtauvorgang zu beschleunigen.
- ▶ Reinigen Sie Gerät und Geräteteile nie mit leicht entzündbaren Flüssigkeiten. Die daraus entstehenden Gase können eine Brandgefahr darstellen oder explodieren.
- ▶ Lagern oder verwenden Sie kein Benzin oder andere feuergefährliche Gase und Flüssigkeiten in der Nähe von diesem oder anderen Gerät(en). Die Gase können eine Brandgefahr darstellen oder explodieren.

### **2.3.2 Gefahr durch elektrischen Strom**

#### **Lebensgefahr durch elektrischen Strom!**

Beim Kontakt mit unter Spannung stehenden Leitungen oder Bauteilen besteht Lebensgefahr! Beachten Sie die folgenden Sicherheitshinweise um eine Gefährdung durch elektrischen Strom zu vermeiden:

- ▶ Das Gerät darf nicht in Betrieb genommen werden, wenn die Anschlussleitung oder der Stecker beschädigt sind, wenn es nicht ordnungsgemäß funktioniert oder fallen gelassen oder beschädigt worden ist. Bei Beschädigung der Anschlussleitung oder des Steckers, müssen diese durch den Hersteller oder dessen Servicebeauftragten ersetzt werden, um Gefahren vorzubeugen.

## **⚠GEFAHR**

- ▶ Öffnen Sie auf keinen Fall das Gehäuse des Gerätes. Werden spannungsführende Anschlüsse berührt und der elektrische und mechanische Aufbau verändert, besteht Stromschlaggefahr. Darüber hinaus können Funktionsstörungen am Gerät auftreten.

### **3 Inbetriebnahme**

In diesem Kapitel erhalten Sie wichtige Hinweise zur Inbetriebnahme des Gerätes. Beachten Sie die Hinweise um Gefahren und Beschädigungen zu vermeiden.

#### **3.1 Sicherheitshinweise**

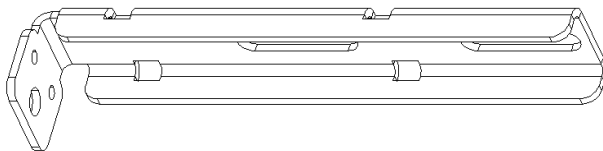
##### **⚠WARNUNG**

- ▶ Verpackungsmaterialien dürfen nicht zum Spielen verwendet werden. Es besteht Erstickungsgefahr.
- ▶ Auf Grund des hohen Gewichtes des Gerätes den Transport sowie das Auspacken und Aufstellen mit zwei Personen durchführen.

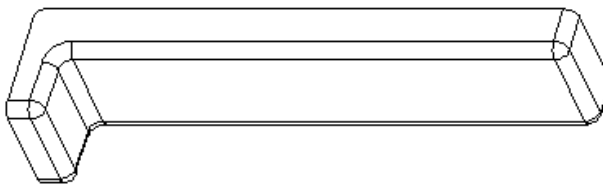
#### **3.2 Lieferumfang und Transportinspektion**

Der WineDeluxe E 18 wird standardmäßig mit folgenden Komponenten geliefert:

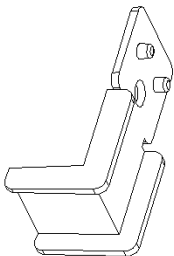
- WineDeluxe E 18
- 2 Holzlagerböden
- Bedienungsanleitung



- 2 Befestigungswinkel



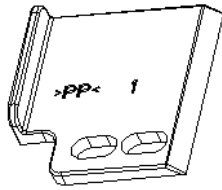
- 2 Abdeckungen für die Befestigungswinkel



- 2 Abstandshalter



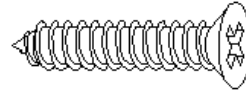
- Saugnapf



Scharnier Abdeckung PP1

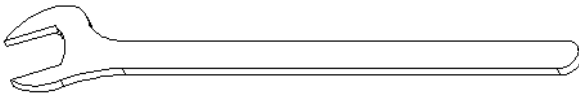


Scharnier Abdeckung PP2



6 Schrauben

Abschluss-Profil



Schraubenschlüssel

#### HINWEIS

- ▶ Prüfen Sie die Lieferung auf Vollständigkeit und auf sichtbare Schäden.
- ▶ Melden Sie eine unvollständige Lieferung oder Schäden infolge mangelhafter Verpackung oder durch Transport sofort dem Spediteur, der Versicherung und dem Lieferanten.

### 3.3 Auspacken

Zum Auspacken des Gerätes gehen Sie wie folgt vor:

- Entnehmen Sie das Gerät aus dem Karton und entfernen Sie das innere und äußere Verpackungsmaterial.
- Das Gerät sollte nur aufrecht transportiert werden.
- Reinigen Sie den Innenraum mit handwarmen Wasser und einem weichen Lappen.
- Schließen Sie das Gerät erst nach min. 24 Stunden Wartezeit an das Stromnetz an und schalten Sie es ein, legen Sie erst danach Weinflaschen oder andere Getränke in das Gerät.

#### HINWEIS

- ▶ Entfernen Sie die Schutzfolie erst kurz bevor das Gerät am Einsatzort aufgestellt wird, um Kratzer und Verschmutzungen zu vermeiden.

#### ⚠ WARNUNG

- ▶ Achtung gehen Sie vorsichtig mit einem noch nicht eingebauten Gerät um, es könnte kippen, wenn die Tür geöffnet wird.

---

### 3.4 Entsorgung der Verpackung

Die Verpackung schützt das Gerät vor Transportschäden. Die Verpackungsmaterialien sind nach umweltverträglichen und entsorgungstechnischen Gesichtspunkten ausgewählt und deshalb recycelbar. Die Rückführung der Verpackung in den Materialkreislauf spart Rohstoffe und verringert das Abfallaufkommen.

Entsorgen Sie nicht mehr benötigte Verpackungsmaterialien an den Sammelstellen für das Verwertungssystem »Grüner Punkt«.

#### HINWEIS



- ▶ Heben Sie wenn möglich die Originalverpackung während der Garantiezeit des Gerätes auf, um das Gerät im Garantiefall wieder ordnungsgemäß verpacken zu können.

### 3.5 Anforderungen an den Aufstellort

Für einen sicheren und fehlerfreien Betrieb des Gerätes muss der Aufstellort folgende Voraussetzungen erfüllen:

- Platzieren Sie Ihr Gerät auf einem ebenen, waagerechten Boden, der auch bei voll bestücktem Gerät ausreichend tragfähig ist.
- Installieren Sie das Gerät nicht an einem Platz mit direktem Sonnenlicht oder in der Nähe von Wärmequellen (Herd, Heizung, Heizgeräte, usw.). Direktes Sonnenlicht kann die Acryloberfläche verändern und Wärmequellen den Energieverbrauch negativ beeinflussen.
- Das Gerät ist nur für den Innenbetrieb ausgelegt. Stellen Sie es nicht in einer nassen oder sehr feuchten Umgebung auf.

#### ⚠ WARNUNG Brandgefahr durch Feuchtigkeit!

- ▶ Wenn stromführende Teile oder das Netzkabel feucht werden, kann dies zu Kurzschlüssen führen.
- ▶ Das Gerät ist für den Einsatz in geschlossenen Räumen vorgesehen. Betreiben Sie das Gerät nicht im Freien oder in Bereichen, in denen es Spritzwasser oder Feuchtigkeit ausgesetzt ist.
- Stellen Sie das Gerät nicht in einer heißen Umgebung oder in der Nähe von brennbarem Material auf.
- WARNUNG: Belüftungsöffnungen im Gerätegehäuse (und Einbaugehäuse) nicht verschließen.
- Wenn Sie das Gerät einbauen, lassen Sie Öffnungen für die Belüftung.
- Die Steckdose muss leicht zugänglich sein, so dass das Stromkabel notfalls leicht abgezogen werden kann.
- Aus Gründen der Energiesparsamkeit achten Sie bitte darauf, dass die Tür des Gerätes während des Betriebes geschlossen ist.

### 3.6 Tür öffnen

- Wenn das Gerät eingeschaltet ist, dann oben mittig auf die Scheibe der Tür drücken. Der Sensor reagiert und die Tür öffnet sich ein Stück weit. Ziehen Sie die Tür dann mit der Hand ganz auf.
- Wenn das Gerät nicht eingeschaltet ist oder der Stecker nicht eingesteckt ist, dann benötigen Sie den mitgelieferten Saugnapf, um die Tür zu öffnen.
- Setzen Sie den Saugnapf mittig links an der Scheibe der Tür an und ziehen Sie die Tür dann vorsichtig ein Stück weit auf. Ziehen Sie die Tür dann mit der Hand ganz auf.

### 3.7 Wechsel des Türanschlages

Türscharniere sollten nur von einer geschulten Frachkraft gewechselt werden.

**Wenn Sie den Türanschlag wechseln wollen, sollten Sie dies VOR dem Einbau erledigen.**

#### **⚠ WARNUNG**

#### **Verletzungsgefahr durch schwere Tür**

- ▶ Gefahr von Verletzungen und Sachschäden.
- ▶ Verletzungsgefahr durch Herausfallen der Tür! Wenn die Scharniere nicht richtig festgeschraubt sind, kann die Tür herausfallen. Dies kann zu schweren Verletzungen führen.

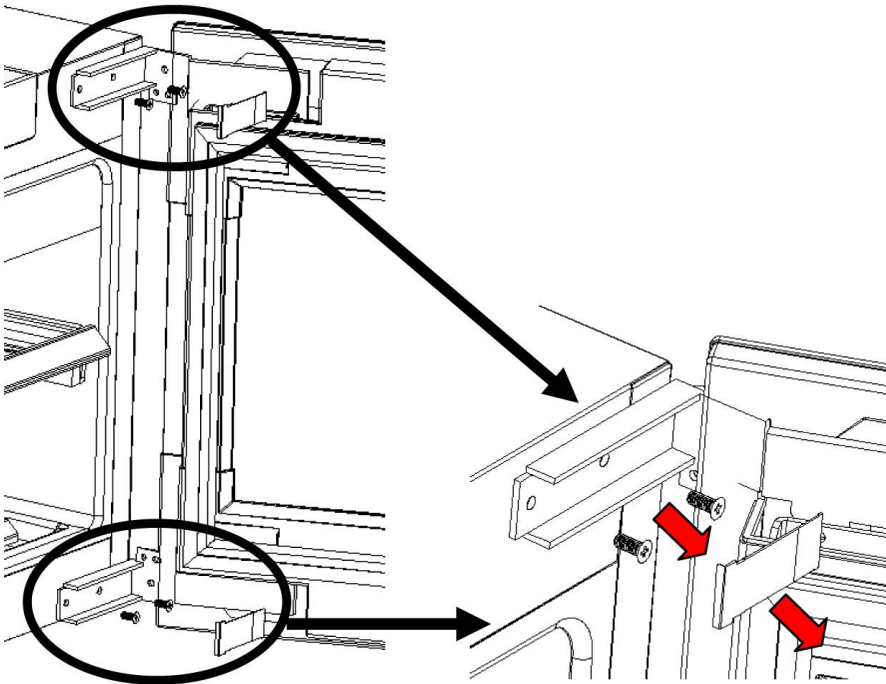
#### **HINWEIS**

- ▶ Darüber hinaus schließt die Tür möglicherweise nicht richtig und das Gerät kann dann nicht richtig kühlen.
- ▶ Seien Sie bei der Entfernung der Schrauben vorsichtig, damit diese nicht in den Türrahmen fallen.

---

### Schritt 1: Tür öffnen

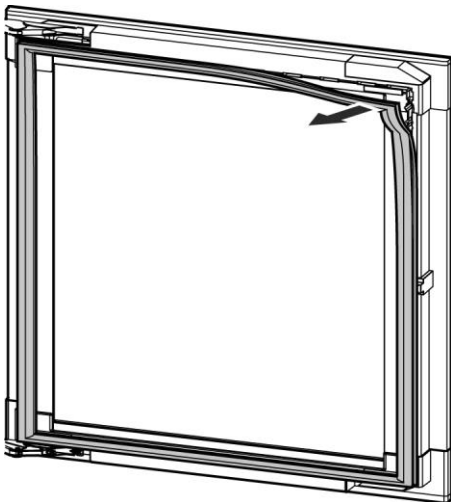
### Schritt 2: Scharnier-Abdeckungen oben und unten entnehmen

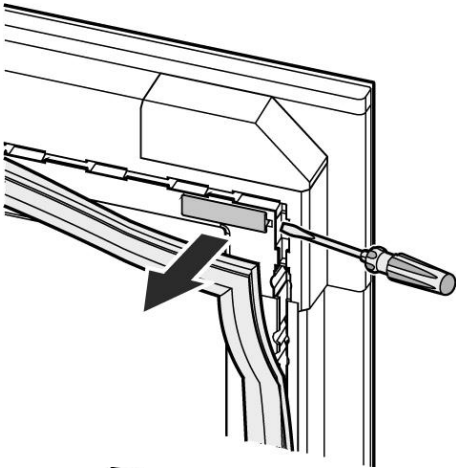


**Schritt 3: Schrauben am Scharnier oben und unten bis auf halbe Gewindelänge herausdrehen.**

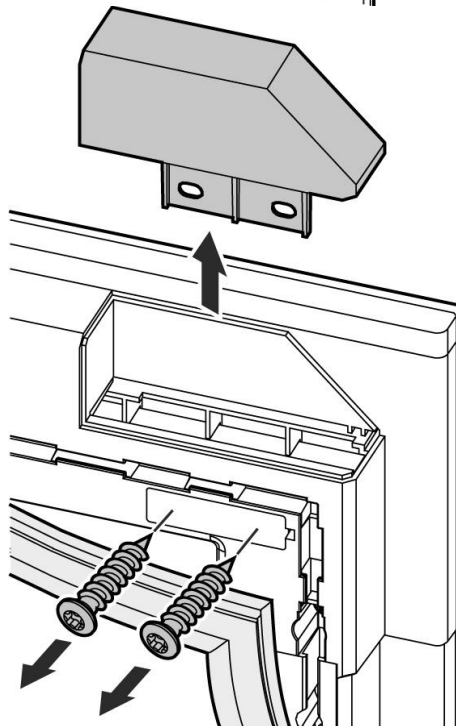
**Schritt 4. Tür entfernen und mit der Glasseite vorsichtig auf einen weichen Untergrund legen, damit das Glas nicht beschädigt wird.**

**Schritt 5: Türdichtung entfernen**

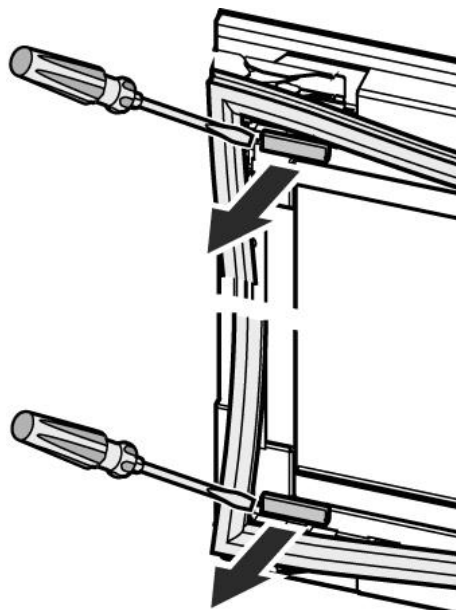




**Schritt 6: Die länglichen Abdeckungen abnehmen.**



**Schritt 7: Dann die Schrauben herausdrehen, um die Scharnierabdeckungen zu entfernen.**

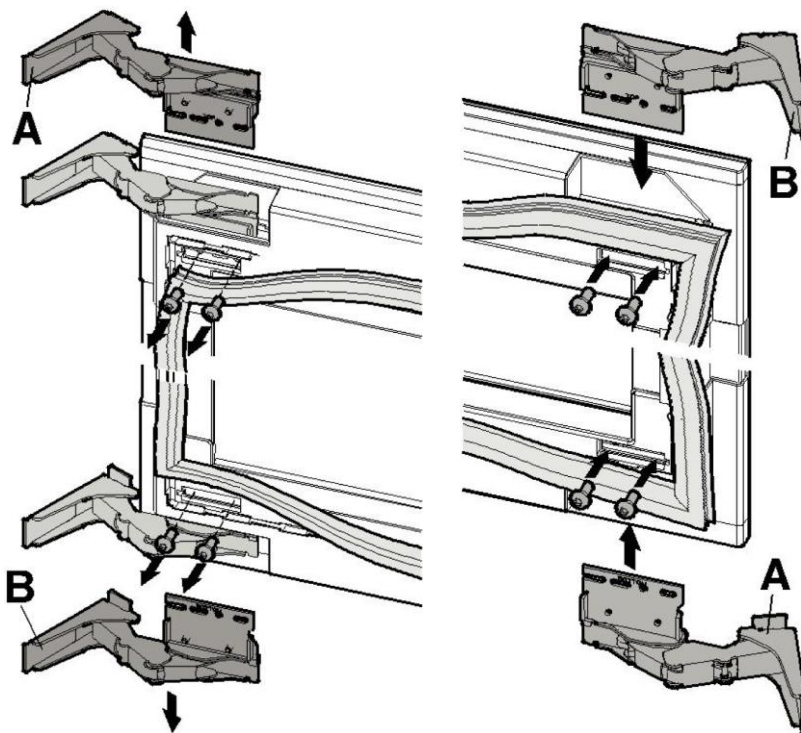


**Schritt 8: Auf der Scharnierseite die länglichen Abdeckungen entfernen.**

**Schritt 9: Das Scharnier oben links entnehmen und nach unten rechts umsetzen.  
Das Scharnier unten links entfernen und nach oben rechts umsetzen.**

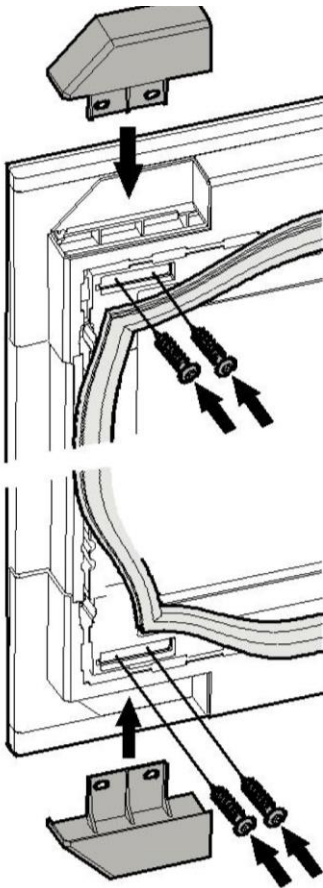
**HINWEIS**

- ▶ Das Scharnier oben links (A) wird zum Scharnier unten rechts an der neuen Position.  
Das Scharnier unten links (B) wird zum Scharnier oben rechts an der neuen Position.
- ▶ Achtung die Schrauben wieder in die gleiche Position in den Scharnieren einsetzen.

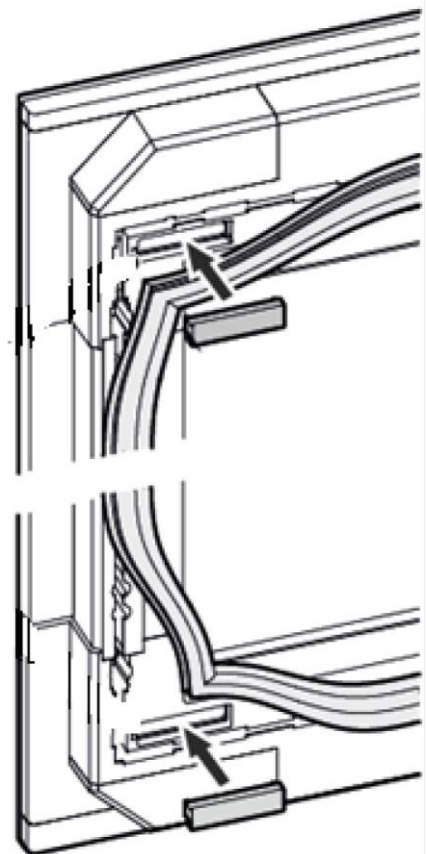




**Schritt 10: Scharnierabdeckung an alter Position des Scharniers platzieren und festschrauben.**



**Schritt 11: Die kleinen länglichen Abdeckungen auf dieser Seite wieder einsetzen.** Die Abdeckungen sind unterschiedlich lang, bitte beachten und passend einbauen.



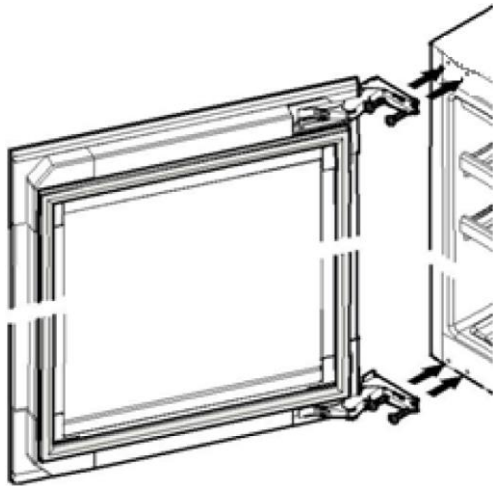
---

**Schritt 12. Schrauben am Gerät an der neuen Position der Scharniere bis zur halben Gewindelänge herausdrehen.**

**Schritt 13: Tür mit den Türscharnieren auf die Schrauben aufsetzen. Tür fixieren und Schrauben anziehen.**

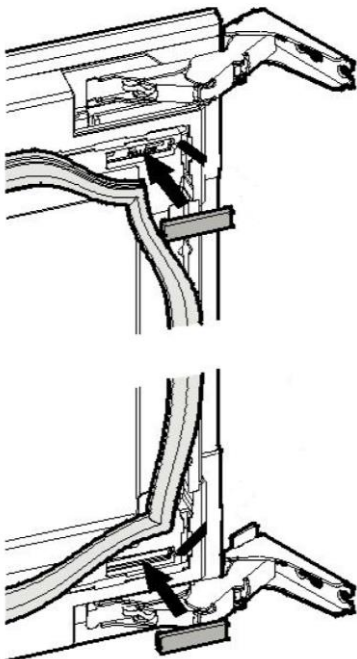
**Schritt 14: Türdichtung wieder einsetzen.**

**Schritt 15: Prüfen Sie den festen Sitz der Tür.**



**⚠ WARNUNG**

- ▶ Verletzungsgefahr durch Herausfallen der Tür! Wenn die Scharniere nicht richtig festgeschraubt sind, kann die Tür herausfallen. Dies kann zu schweren Verletzungen führen.



**Schritt 16: Die länglichen Abdeckungen wieder einsetzen**

Die Abdeckungen sind unterschiedlich lang, bitte beachten und passend einbauen.

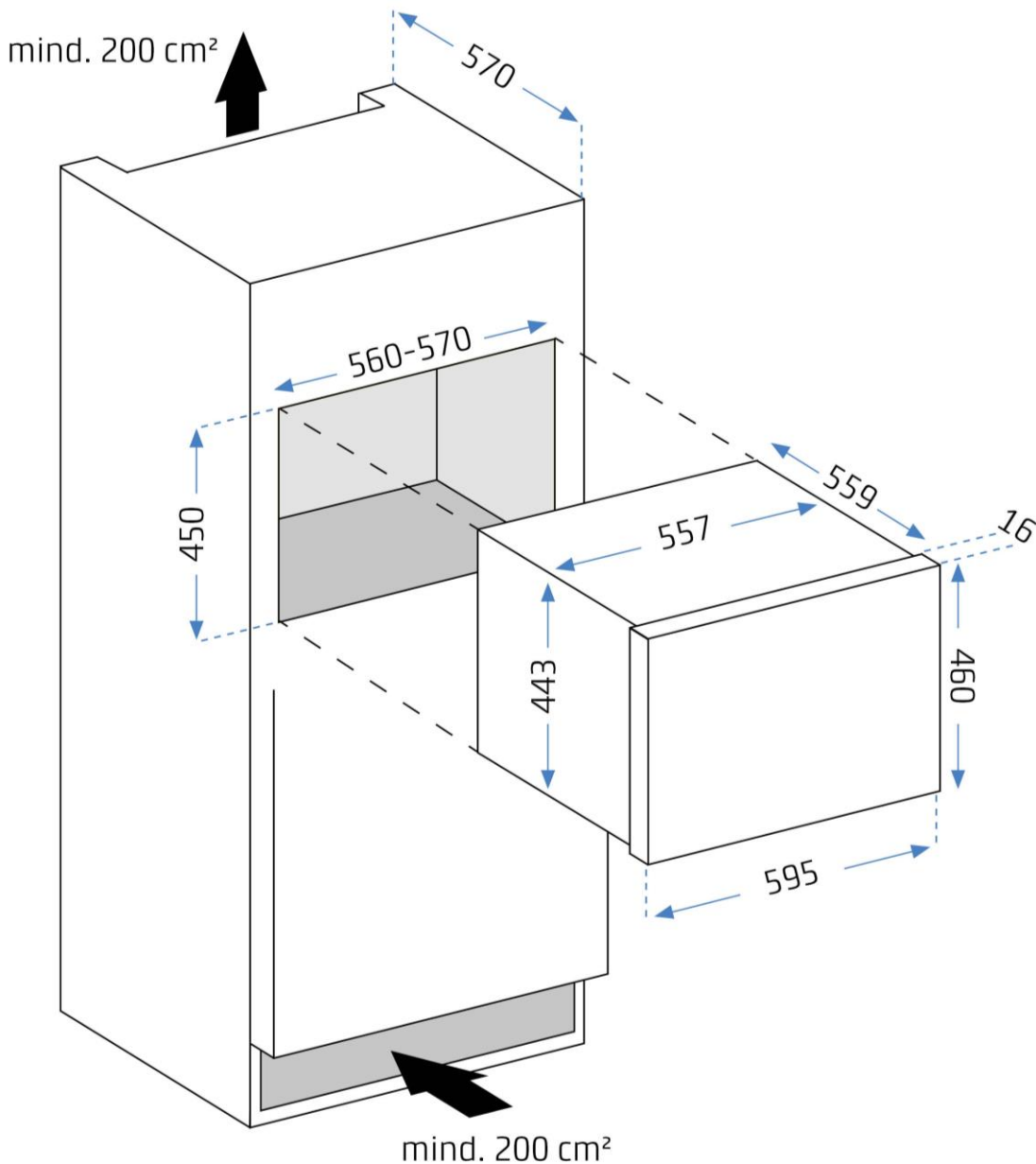
### 3.8 Einbau in eine Küchenzeile

Der Küchenschrank muss horizontal und vertikal ausgerichtet sein.

Das Kabel ist 1500 mm lang. Die Steckdose darf sich nicht hinter dem Gerät befinden und muss leicht zugänglich sein.

Der Einbau des Gerätes darf nur von geschultem Personal durchgeführt werden. Dafür sind zwei Personen erforderlich.

Überprüfen Sie vor dem Einbau die Einbaumaße.



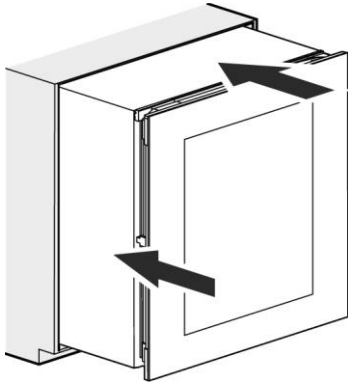
#### **HINWEIS**

- Der Luftschacht muss mindestens 200 cm<sup>2</sup> groß sein, von der unteren Lüftungsöffnung bis nach hinten oben.

---

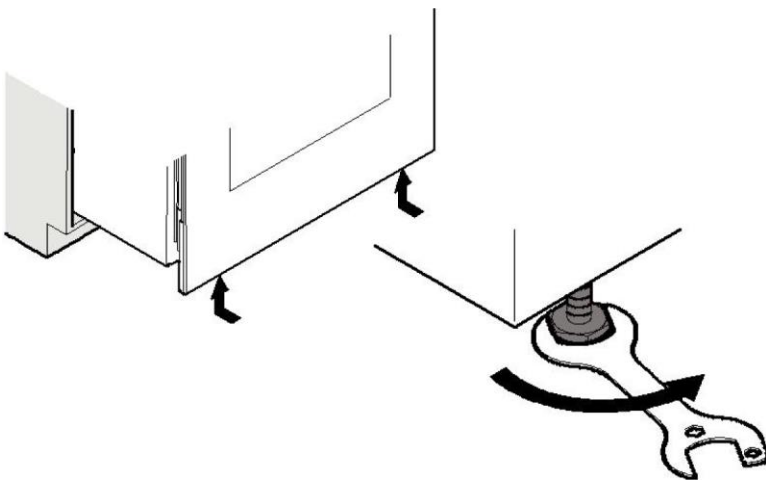
**1. Den Stecker in die Steckdose stecken.**

**2. Das Gerät langsam mittig in das Einbaufach des Küchenschrankes schieben, bis das Gerät sich zu 2/3 darin befindet.**

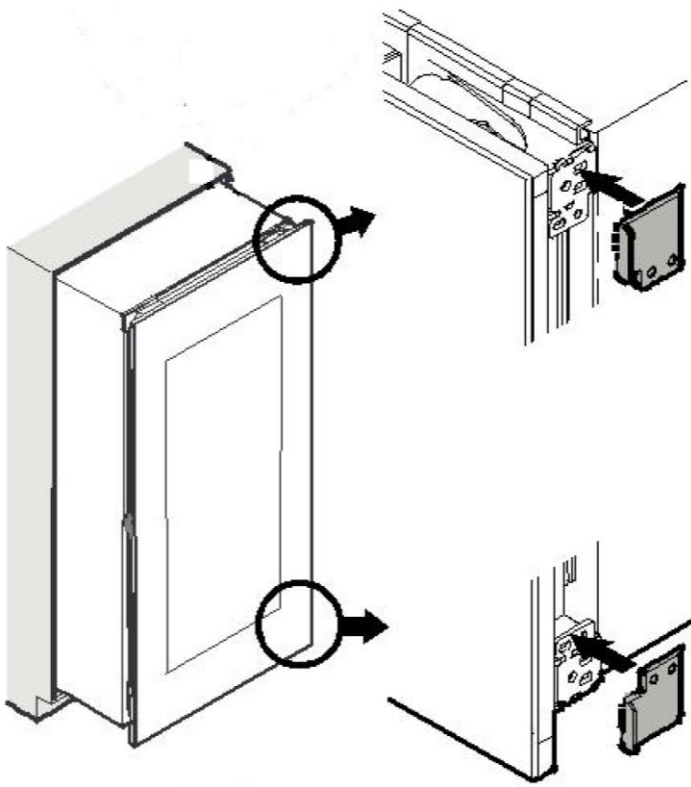


**3. Das Stromkabel nicht einklemmen oder knicken.**

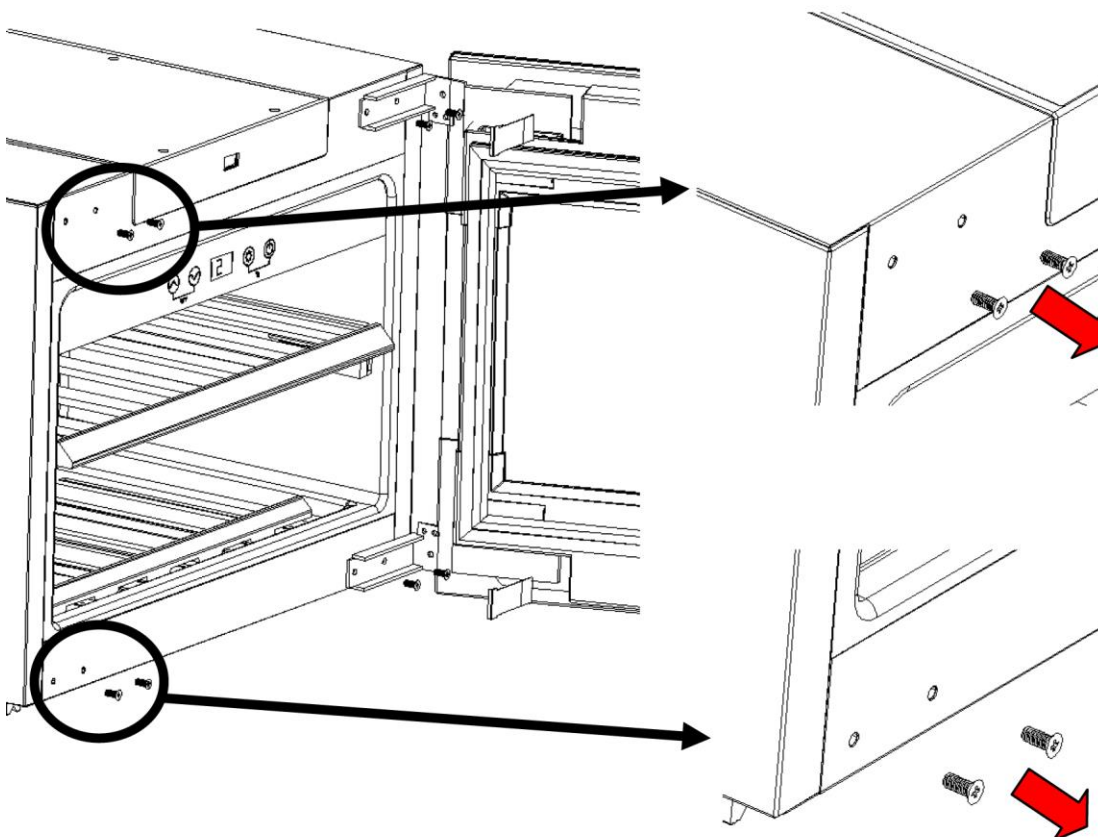
**4. Die Schrauben, die sich vorne unter dem Gerät befinden, dienen zur Justierung des Gerätes.**



### 5. Abstandshalter montieren

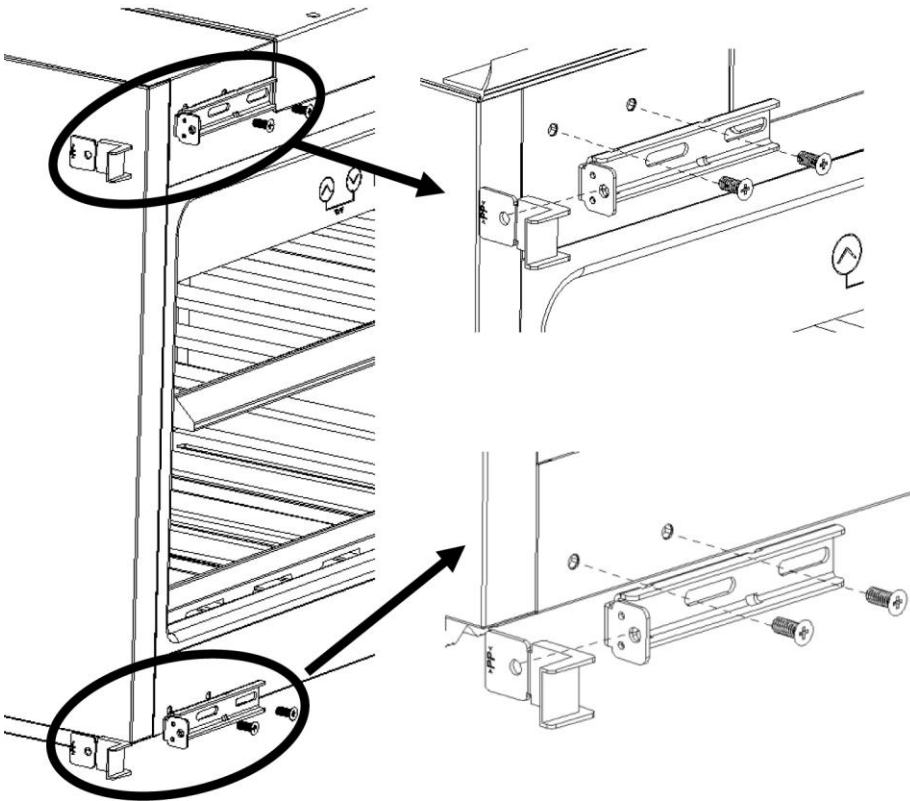


### 6. Schrauben auf der vom Scharnier abgewandten Seite entnehmen



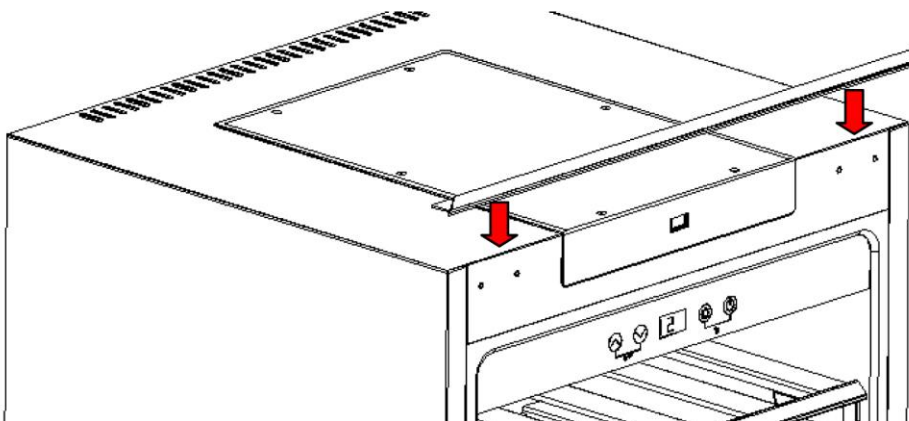
---

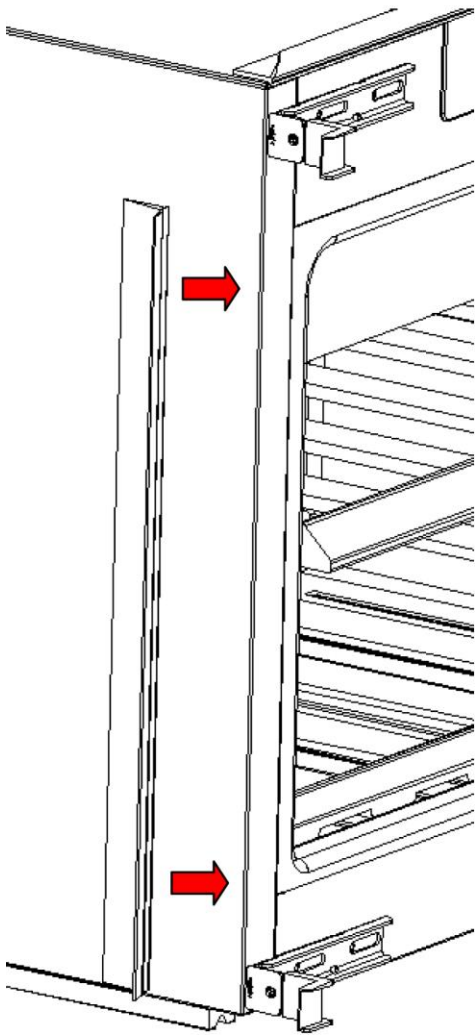
**7. Abstandshalter auf Befestigungswinkel stecken und zusammen anschrauben**  
(je nach Türanschlag entsprechend andere Position)



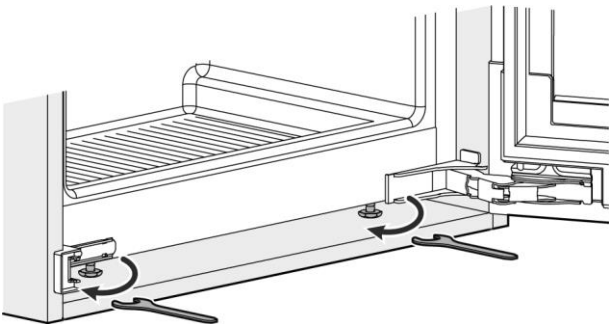
**8. Abschluss-Profil montieren.**

Schneiden Sie ein Abschluss-Profil für die Oberseite und eines für die Seite zu. Kleben Sie diese dann auf.





**9. Richten Sie das Gerät mit den Stellschrauben aus.**



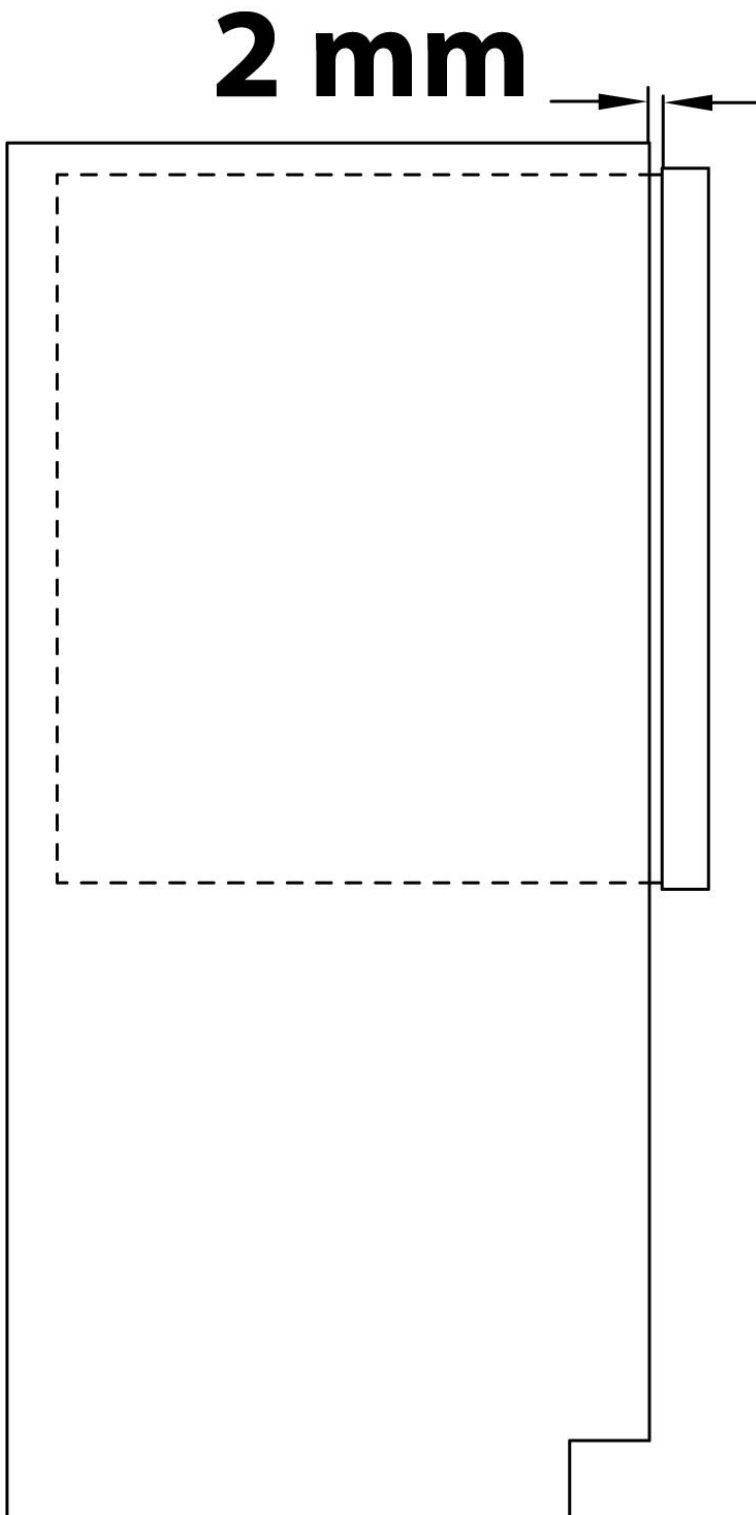
---

## 10. Schieben das Gerät in das Einbaufach

Überprüfen Sie die Abstände rundherum. Die Abstandshalterungen helfen Ihnen dabei, das Gerät frontbündig im Einbaufach zu positionieren.

### HINWEIS

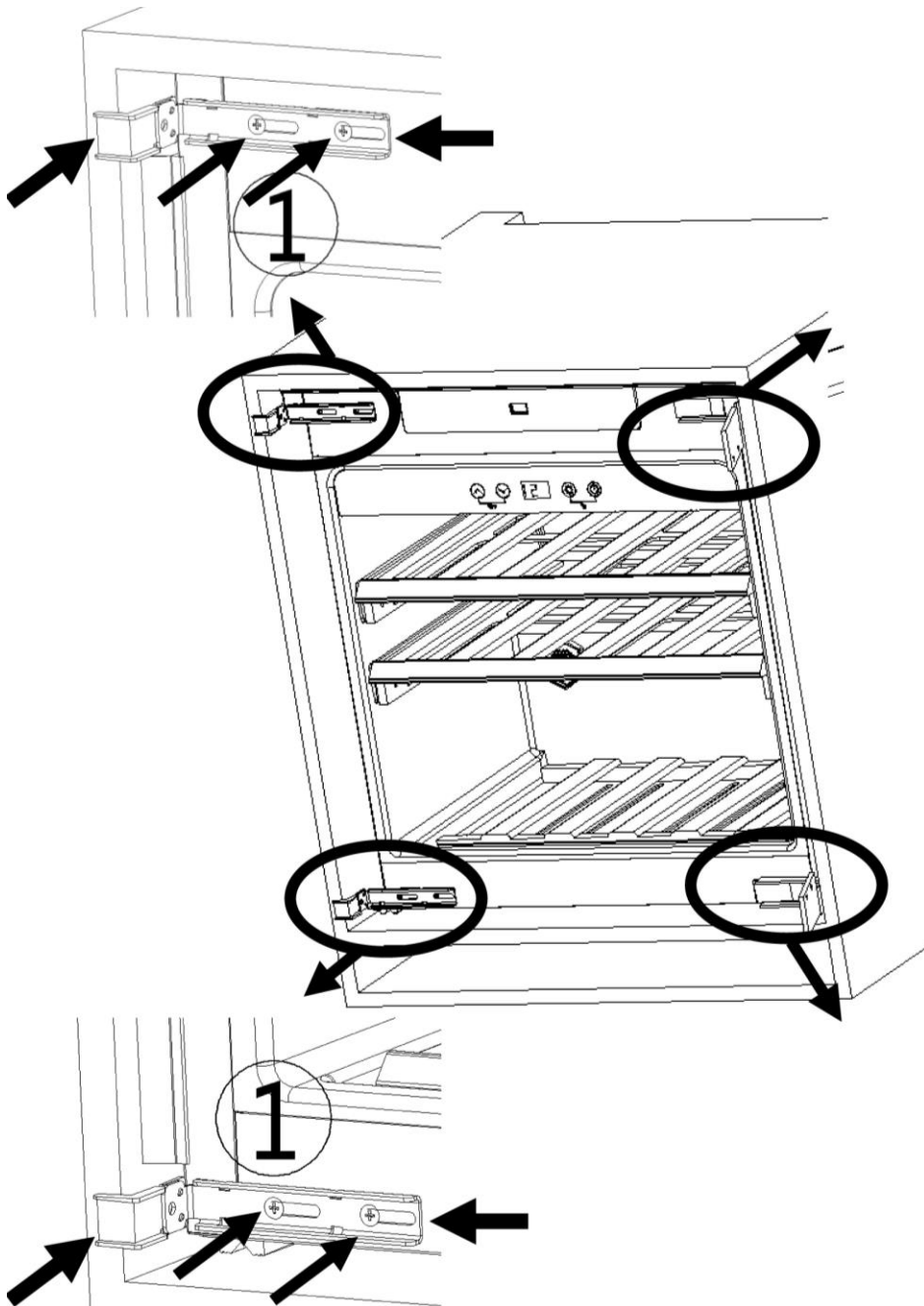
- ▶ Achtung: Zwischen Tür und Einschubfach müssen 2 mm Platz gelassen werden, damit der automatische Türöffner funktionieren kann.





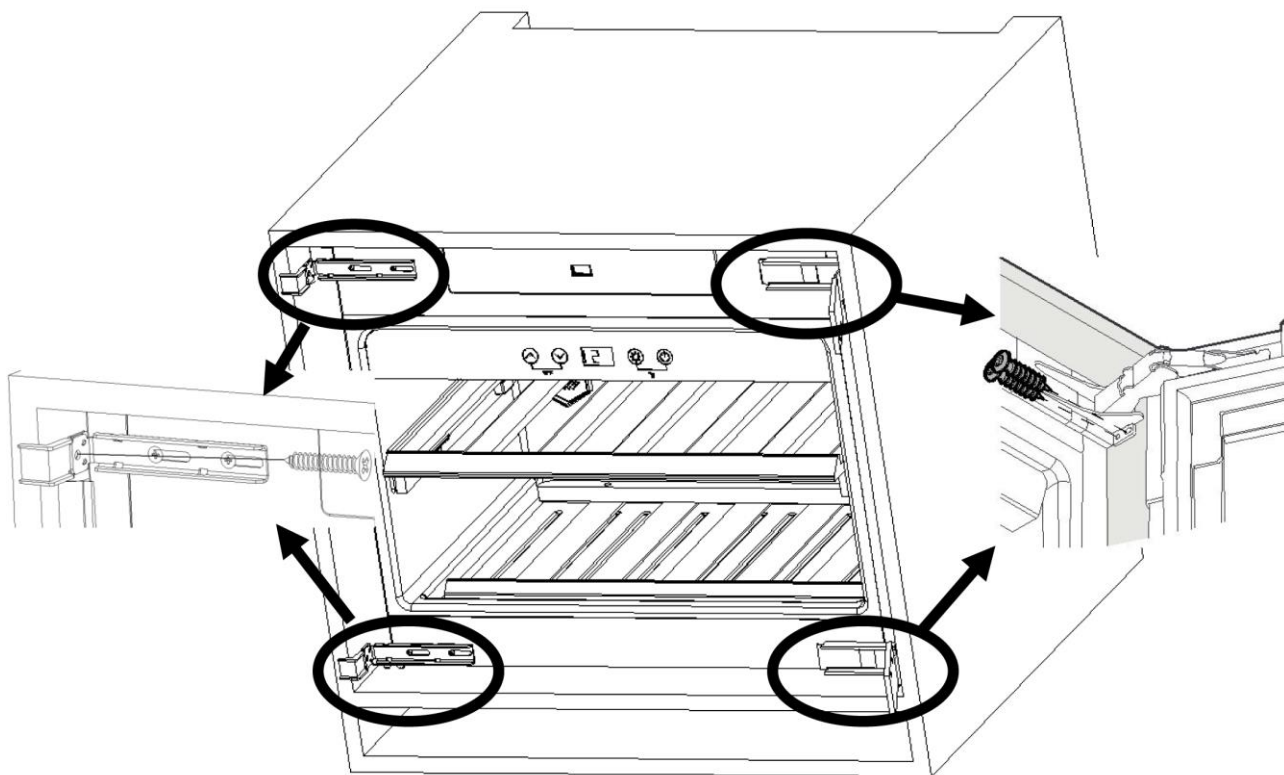
Lösen Sie die Schrauben (1). Schieben Sie die Abstandshalter seitlich in Richtung Einbaufach.

Schrauben leicht vorziehen, damit Sie das Gerät noch ausrichten können.

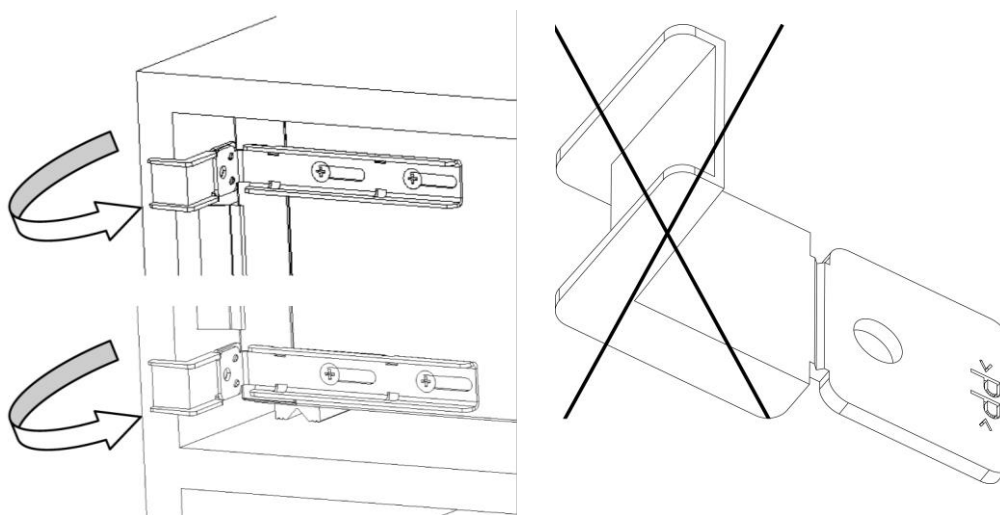


---

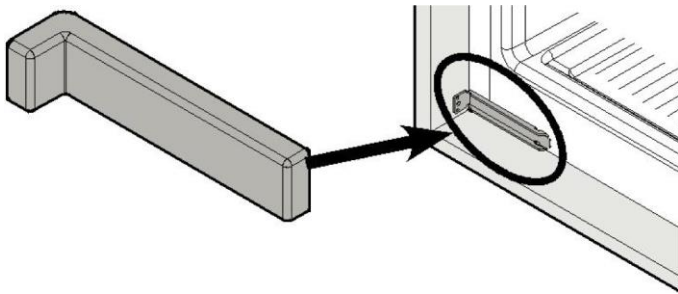
**11. Befestigen Sie das Gerät mit Schrauben durch die Scharniere und die Befestigungswinkel am Küchenschrank**



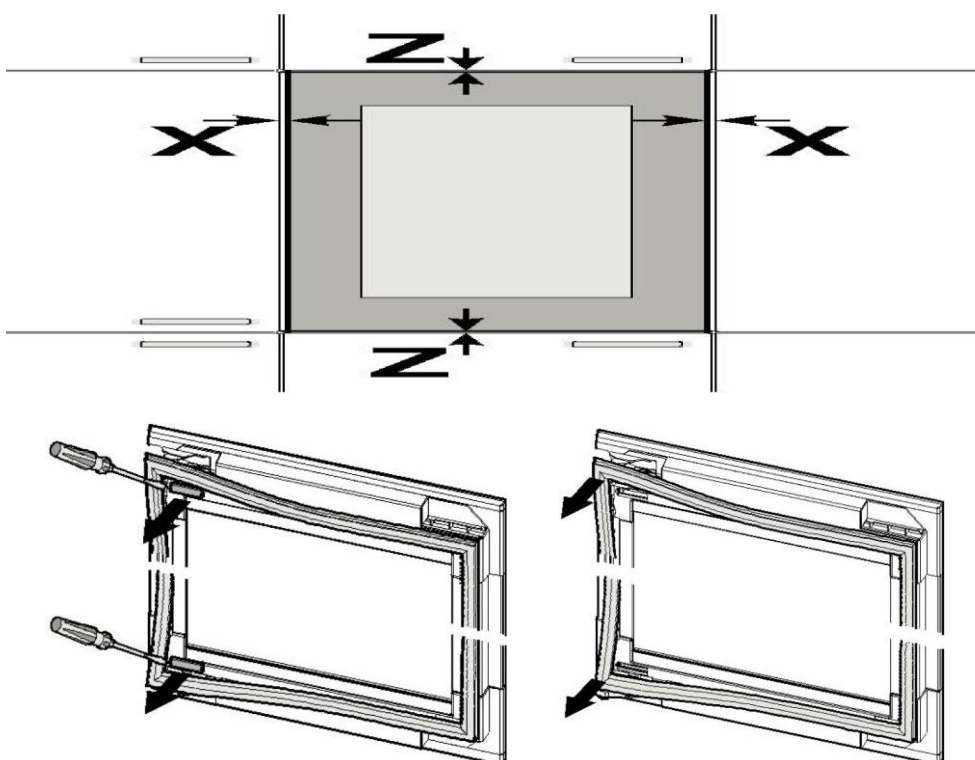
**12. Den vorderen Teil der Abstandshalterung (X) abbrechen und entfernen.**



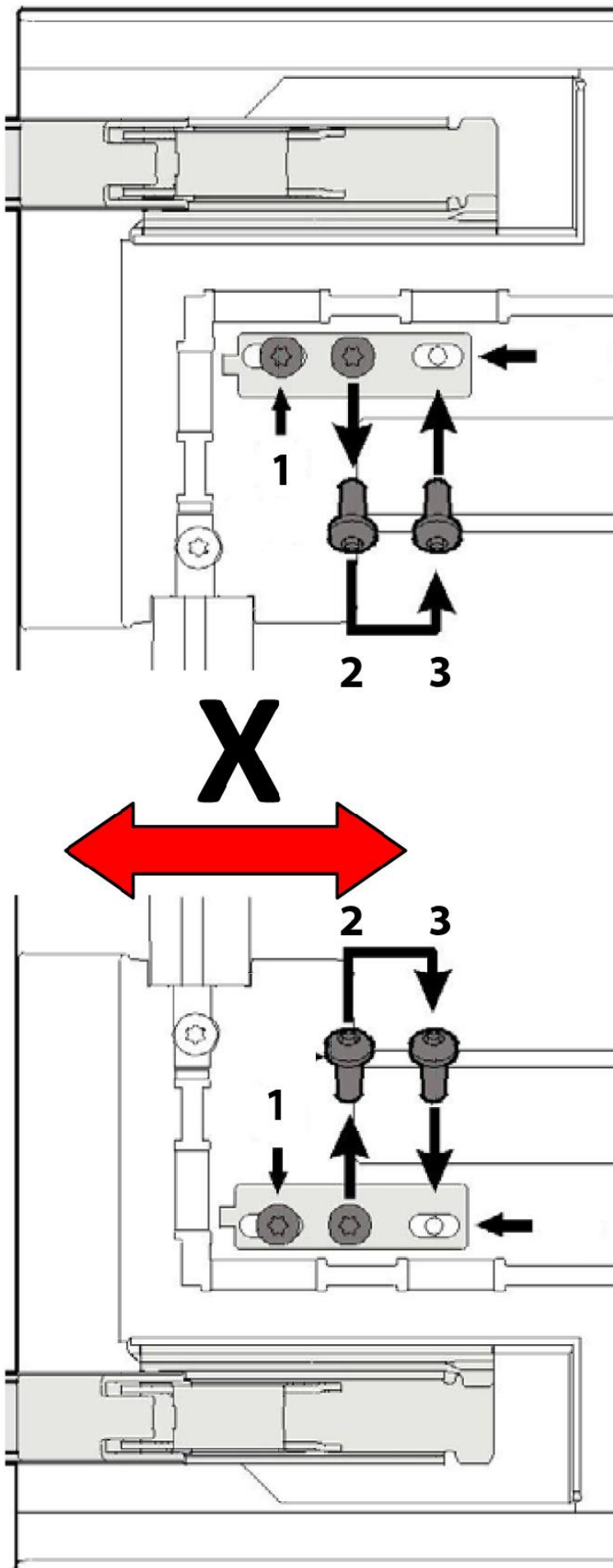
### 13. Abdeckungen aufsetzen



### 14. Tür, falls notwendig, ausrichten



Dafür die Türdichtung lösen und die Abdeckungen entfernen



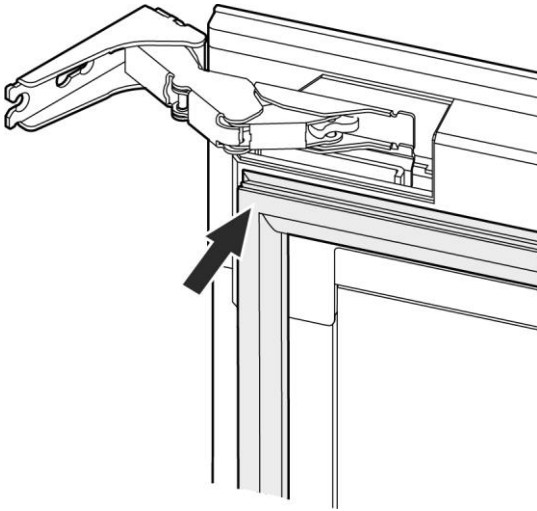
Dann die Schrauben aus Position 2 lösen und in Position 3 setzen.

Die Schrauben an Position 1 lösen.

Tür ausrichten.

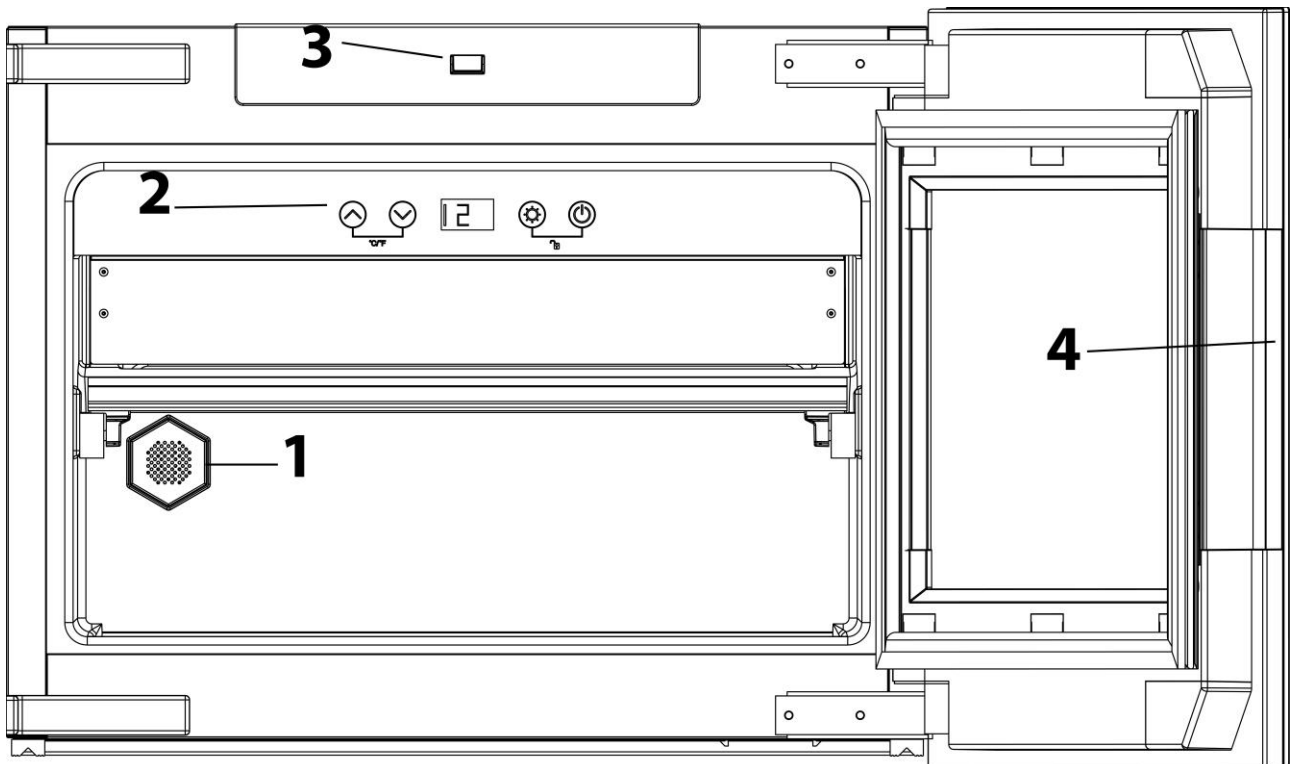
Dann die Schrauben entsprechend an Position 1 und 3 festziehen.

### 15. Abdeckungen und Dichtung wieder platzieren



### 16. Gerät jetzt festschrauben

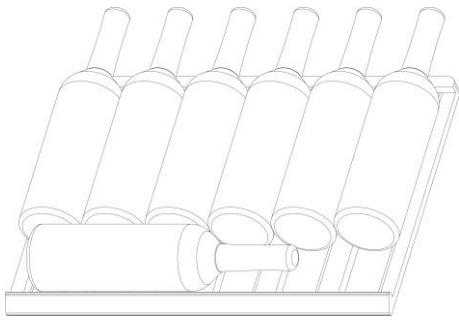
## 3.9 Übersicht



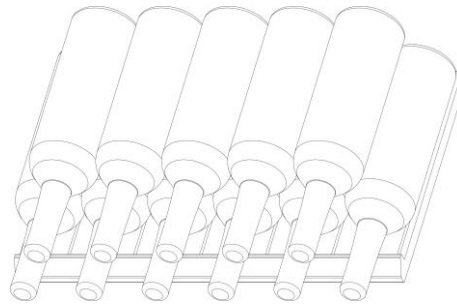
- 1 Aktivkohlefilter
- 2 Bedienelemente
- 3 Türöffner
- 4 Tür

---

## 3.10 Holzlagerböden



Oberer Boden



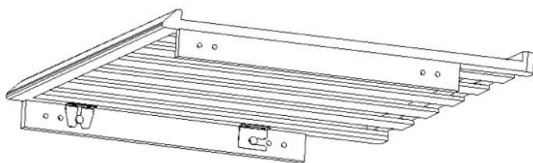
unterer Boden

Belegung nach Flaschengröße und Art. Jeder Holzlagerboden kann herausgenommen werden, um größere Flaschen zu lagern.

### 3.10.1 Entfernung der Holzlagerböden

Um einen Holzlagerboden herauszunehmen, nehmen Sie zuerst die Flaschen heraus.

#### Oberer Boden:



Boden soweit wie möglich mit Schiene vorsichtig herausziehen. Dann den Boden vorne anheben und damit von der Schiene lösen. Dann Boden nach vorne ziehen und damit hinten von der Schiene lösen.

#### Unter Boden:

Anheben und entnehmen.

#### **HINWEIS**

- ▶ Achten Sie sorgfältig darauf, dass die Holzlagerböden richtig eingerastet sind, bevor Sie Flaschen darauf legen.
- ▶ Achten Sie auf eine gleichmäßige Verteilung der Flaschen im Innenraum.

#### **⚠ WARNUNG**

- ▶ Lager Sie keine Flaschen ohne einen darunter liegenden Holzlagerboden im Gerät. Wenn das Gerät geöffnet wird, könnten die Flaschen heraus fallen. Dies kann zu Verletzungen und Sachschäden führen.

### 3.11 Elektrischer Anschluss

Für einen sicheren und fehlerfreien Betrieb des Gerätes sind beim elektrischen Anschluss folgende Hinweise zu beachten:



- Vergleichen Sie vor dem Anschließen des Gerätes die Anschlussdaten (Spannung und Frequenz) auf dem Typenschild mit denen Ihres Elektronetzes. Diese Daten müssen übereinstimmen, damit keine Schäden am Gerät auftreten.  
Im Zweifelsfall fragen Sie Ihre Elektro-Fachkraft.
- Der Anschluss des Gerätes an das Elektronetz darf maximal über ein 3 Meter langes, abgewickeltes Verlängerungskabel mit einem Querschnitt von 1,5 mm<sup>2</sup> erfolgen. Die Verwendung von Mehrfachsteckern oder Steckdosenleisten ist wegen der damit verbundenen Brandgefahr verboten.
- Vergewissern Sie sich, dass das Stromkabel unbeschädigt ist und nicht unter oder über heiße oder scharfkantige Flächen verlegt wird.
- Verlegen Sie das Stromkabel so, dass Sie nicht darüber stolpern.
- Das Gerät ist nicht dafür ausgelegt mit einem Gleichstrom-Wechselstrom-Konverter betrieben zu werden.
- Die Steckdose muss über einen 16A-Sicherungsschutzschalter abgesichert sein.
- Die elektrische Sicherheit des Gerätes ist nur dann gewährleistet, wenn es an ein vorschriftsmäßig installiertes Schutzleitersystem angeschlossen wird. Lassen Sie im Zweifelsfall die Hausinstallation durch eine Elektro-Fachkraft überprüfen.  
Der Hersteller kann nicht verantwortlich gemacht werden für Schäden, die durch einen fehlenden oder unterbrochenen Schutzleiter verursacht werden.

## 4 Bedienung und Betrieb

In diesem Kapitel erhalten Sie wichtige Hinweise zur Bedienung des Gerätes. Beachten Sie die Hinweise um Gefahren und Beschädigungen zu vermeiden



### 4.1 Bedienelemente und Anzeige

#### HINWEIS



- ▶ Die Tasten  und  ermöglichen eine Einstellung zwischen 5 – 20 °C .
- ▶ Temperaturempfehlung für Rotwein: 12°C – 18°C und Weißwein: 6°C – 10°C.
- ▶ Die besten Kühl- und Verbrauchsergebnisse kann das Gerät bei einer empfohlenen Umgebungstemperatur von 16-20 °C erreichen.



Durch Drücken der Taste Power schalten Sie das Gerät ein.

Sie können durch gleichzeitiges Drücken der beiden Tasten  und  für 5 sec. Zwischen der Temperaturanzeige in °C und °F wechseln.

Mit den Tasten:  und  passen Sie die Temperatur in Schritten von 1°C an.

Sie können durch gleichzeitiges Drücken der beiden Tasten  und  für 5 sec die Kindersicherung aktivieren oder deaktivieren. Wenn die Kindersicherung aktiv ist, ist keine Eingabe möglich.



Die Taste „Licht“ ist für das Ein- und Ausschalten der Innenbeleuchtung. Die Beleuchtung schaltet sich zur Energieeinsparung automatisch nach 4 Stunden ab.

Die Temperatur im Gerät hängt von der Umgebungstemperatur, der Anzahl der Flaschen sowie der gewählten Temperatur ab. Bitte beachten Sie, dass Ihr Gerät zum Kühlen von Wein dient. Die maximal im Innenraum erreichbare Temperatur kann dabei nicht wesentlich ÜBER der Umgebungstemperatur am Aufstellort liegen.

## 4.2 Typenschild

Das Typenschild mit den Anschluss- und Leistungsdaten befindet sich an der Rückseite des Gerätes.

## 5 Reinigung und Pflege

In diesem Kapitel erhalten Sie wichtige Hinweise zur Reinigung und Pflege des Gerätes. Beachten Sie die Hinweise um Beschädigungen durch falsche Reinigung des Gerätes zu vermeiden und den störungsfreien Betrieb sicherzustellen.

### 5.1 Sicherheitshinweise

#### **▲ VORSICHT**

Beachten Sie die folgenden Sicherheitshinweise, bevor Sie mit der Reinigung des Gerätes beginnen:

- ▶ Bevor Sie es in Betrieb nehmen, reinigen Sie es gründlich.
- ▶ Schalten Sie das Gerät vor dem Reinigen aus und ziehen Sie den Stecker aus der Wandsteckdose und entnehmen Sie alle Flaschen.
- ▶ Benutzen Sie keine aggressiven oder scheuernden Reinigungsmittel und keine Lösungsmittel.



## 5.2 Reinigung

### ◆ Innenraum

- Reinigen Sie den Innenraum mit handwarmem Wasser und einem milden Reinigungsmittel, sowie einem weichen Lappen.
- Tipp zur Geruchsneutralisation: Reinigen Sie den Innenraum mit handwarmem Wasser und etwas Backpulver (2 Teelöffel auf ¼ Liter Wasser), sowie einem weichen Lappen.
- Wischen Sie das Gerät danach gründlich mit einem weichen Tuch trocken.

### ◆ Türdichtung

- Achten Sie besonders darauf, dass die Türdichtung sauber ist, damit das Gerät einwandfrei arbeiten kann.

### ◆ Aktivkohlefilter

- Tauschen Sie den Aktivkohlefilter einmal im Jahr aus. Dafür alle Flaschen entnehmen, Filter herausdrehen und austauschen.

## 6 Störungsbehebung

In diesem Kapitel erhalten Sie wichtige Hinweise zur Störungslokalisierung und Störungsbehebung. Beachten Sie die Hinweise um Gefahren und Beschädigungen zu vermeiden.

### 6.1 Sicherheitshinweise

#### ▲ VORSICHT

- ▶ Reparaturen an Elektrogeräten dürfen nur von Fachleuten durchgeführt werden, die vom Hersteller geschult sind.
- ▶ Durch unsachgemäße Reparaturen können erhebliche Gefahren für den Benutzer und Schäden am Gerät entstehen.

### 6.2 Störungsursachen und -behebung

Die nachfolgende Tabelle hilft bei der Lokalisierung und Behebung kleinerer Störungen.

Störung	Mögliche Ursache
Die Kühlleistung ist unbefriedigend.	Prüfen Sie die Temperatureinstellung. Die Umgebung erfordert eventuell eine andere Einstellung. Die Tür wird zu oft geöffnet. Die Tür wurde nicht komplett geschlossen. Die Türdichtung dichtet nicht ausreichend ab. Der Weinkühlschrank hat nicht ausreichend Abstand.
Das Licht funktioniert nicht.	Wenden Sie sich an den Kundendienst.
Vibrationen	Prüfen Sie, ob das Gerät eben steht.

Das Gerät ist zu laut. Die Tür schließt nicht richtig.	Die Tür schließt nicht richtig. Die Türen wurden verkehrt herum oder nicht richtig angebracht. Die Dichtung ist abgenutzt. Die Böden sind verrutscht.
LED zeigt nichts an. LED-Anzeige – Lo Tasten funktionieren nicht.	Wenden Sie sich an den Kundendienst.
Kompressor startet nicht	Der Kompressor startet nicht, wenn die Raumtemperatur niedriger ist, als die gewünschte Temperatur.
Tau auf der Oberfläche des Weinkühlschranks	Besonders wenn das Gerät in einer feuchten Umgebung steht, bildet sich Tau auf der Glasfront. Es resultiert aus der Feuchtigkeit der Luft, die mit dem Weinkühlschrank in Berührung kommt. Tau mit einem weichen Lappen abwischen.
Gurgelndes Geräusch, das auf Flüssigkeit hindeutet	Das Geräusch des Kompressors, wenn er seine Arbeit aufnimmt oder stoppt. Das Geräusch des Gefriermittels im Kühlkreislauf
Kondenswasser im Kühlschrank	In einer feuchten Umgebung wurde die Tür längere Zeit geöffnet oder wiederholt geöffnet. Öffnen Sie die Tür möglichst selten.
Fehlermeldung E2	Gewünschte Temperatur wird nicht erreicht. Kontaktieren Sie den Kundendienst.

### HINWEIS

- ▶ Wenn Sie mit den oben genannten Schritten das Problem nicht lösen können, wenden Sie sich bitte an den Kundendienst.

## 7 Entsorgung des Altgerätes



Elektrische und elektronische Altgeräte enthalten vielfach noch wertvolle Materialien. Sie enthalten aber auch schädliche Stoffe, die für ihre Funktion und Sicherheit notwendig waren. Im Restmüll oder bei falscher Behandlung können diese der menschlichen Gesundheit und der Umwelt schaden. Geben Sie Ihr Altgerät deshalb auf keinen Fall in den Restmüll.

### HINWEIS

- ▶ Nutzen Sie die von Ihrem Wohnort eingerichtete Sammelstelle zur Rückgabe und Verwertung elektrischer und elektronischer Altgeräte. Informieren Sie sich gegebenenfalls bei Ihrem Rathaus, Ihrer Müllabfuhr oder bei Ihrem Händler.
- ▶ Sorgen Sie dafür, dass Ihr Altgerät bis zum Abtransport kindersicher aufbewahrt wird: Entfernen Sie die Tür und belassen Sie die Regalböden im Innenraum, so daß Kinder nicht leicht hineinklettern können.

## HINWEIS

- ▶ Das Treibmittel innerhalb des Gerätes ist brennbar. Die Entsorgung von diesem feuergefährlichen Material muss in Übereinstimmung mit nationalen Regulierungen erfolgen.

## 8 Garantie

Für dieses Produkt übernehmen wir beginnend vom Verkaufsdatum 24 Monate Garantie für Mängel, die auf Fertigungs- oder Werkstofffehler zurückzuführen sind.

Ihre gesetzlichen Gewährleistungsansprüche nach §439 ff. BGB-E bleiben hiervon unberührt. In der Garantie nicht enthalten sind Schäden, die durch unsachgemäße Behandlung oder Einsatz entstanden sind, sowie Mängel, welche die Funktion oder den Wert des Gerätes nur geringfügig beeinflussen. Weitergehend sind Verschleißteile, Transportschäden, soweit wir dies nicht zu verantworten haben, sowie Schäden, die durch nicht von uns durchgeführte Reparaturen entstanden sind, vom Garantieanspruch ausgeschlossen. Dieses Gerät ist für den Gebrauch im privaten Bereich (Haushaltseinsatz) konstruiert und leistungsmäßig ausgelegt. Eine etwaige Nutzung im gewerblichen Einsatz fällt nur soweit unter die Garantie, wie es sich im Umfang mit der Beanspruchung einer privaten Nutzung vergleichen lässt. Es ist nicht für den weitergehenden, gewerblichen Gebrauch bestimmt. Bei berechtigten Reklamationen werden wir das mangelhafte Gerät nach unserer Wahl reparieren oder gegen ein mängelfreies Gerät austauschen. Offene Mängel sind innerhalb von 14 Tagen nach Lieferung anzuzeigen. Weitere Ansprüche sind ausgeschlossen.

Zur Geltendmachung eines Garantieanspruches setzen Sie sich bitte vor einer Rücksendung des Gerätes (immer mit Kaufbeleg!) mit uns in Verbindung.

## 9 Technische Daten

Name	WineDeluxe E 18 (7710)
Leistung	85W
Täglicher Energieverbrauch durchschnittlich	0.362kW.h/24h
Täglicher Energieverbrauch bei 16°C Umgebungstemperatur	0.114kW.h/24h
Täglicher Energieverbrauch bei 32°C Umgebungstemperatur	0.610kW.h/24h
Spannung	220V~240V/50Hz
Maße (B/H/T)	595 x 460 x 575 mm
Kapazität	18 Flaschen
Gewicht	32,80 kg
Klimaklasse	ST

---

# Original Operating Manual

## WineDeluxe E 18 (7710)



---

## 10 Operating Manual

### 10.1 General

Please read the information contained herein so that you can become familiar with your device quickly and take advantage of the full scope of its functions.

Your wine refrigerator will serve you for many years if you handle it and care for it properly. We wish you a lot of pleasure in using it!

### 10.2 Information on this manual

These Operating Instructions are a component of the WineDeluxe E 18 (referred to hereafter as the Device) and provide you with important information for the initial commissioning, safety, intended use and care of the device.

The Operating Instructions must be available at all times at the device. This Operating Manual must be read and applied by every person who is instructed to work with the device:

- Commissioning
- Operation
- Troubleshooting and/or
- Cleaning

Keep the Operating Manual in a safe place and pass it on to the subsequent owner along with the device.

### 10.3 Warning notices

The following warning notices are used in the Operating Manual concerned here.

**▲GEFAHR**

#### DANGER

**A warning notice of this level of danger indicates a potentially dangerous situation.**

If the dangerous situation is not avoided, this can lead to death or serious injuries.

- ▶ Observe the instructions in this warning notice in order to avoid the danger of death or serious personal injuries.

**▲WARNUNG**

#### WARNING

**A warning notice of this level of danger indicates a possible dangerous situation.**

If the dangerous situation is not avoided, this can lead to serious injuries.

- ▶ Observe the instructions in this warning notice in order to avoid the personal injuries.

**▲VORSICHT**

#### ATTENTION

**A warning notice of this level of danger indicates a possible dangerous situation.**

If the dangerous situation is not avoided, this can lead to slight or moderate injuries.

- ▶ Observe the instructions in this warning notice in order to avoid the personal injuries.

**HINWEIS**

#### PLEASE NOTE

A notice of this kind indicates additional information, which will simplify the handling of the machine.

---

## 10.4 Limitation of liability

All the technical information, data and notices with regard to the installation, operation and care are completely up-to-date at the time of printing and are compiled to the best of our knowledge and belief, taking our past experience and findings into consideration.

No claims can be derived from the information provided, the illustrations or descriptions in this manual. The manufacturer does not assume any liability for damages arising as a result of the following:

- Non-observance of the manual
- Uses for non-intended purposes
- Improper repairs
- Technical alterations, modifications of the device
- Use of unauthorized spare parts

Modifications of the device are not recommended and are not covered by the guarantee.

All translations are carried out to the best of our knowledge. We do not assume any liability for translation errors, not even if the translation was carried out by us or on our instructions. The original German text remains solely binding.

## 10.5 Copyright protection

This document is copyright protected. Braukmann GmbH reserves all the rights, including those for photomechanical reproduction, duplication and distribution using special processes (e.g. data processing, data carriers, data networks), even partially. Subject to content and technical changes.

## 11 Safety

This chapter provides you with important safety notices when handling the device. The device corresponds with the required safety regulations. Improper use can result in personal or property damages.

### 11.1 Intended use

This device is only intended for use in households in enclosed spaces for cooling wine and other beverages. Uses for a different purpose or for a purpose which exceeds this description are considered incompatible with the intended or designated use.

#### **▲WARNING**    **WARNING**

**Danger due to unintended use! Dangers can emanate from the device if it is used for an unintended use and/or a different kind of use.**

- ▶ Use the device exclusively for its intended use.
- ▶ Observe the procedural methods described in this Operating Manual.

Claims of all kinds due to damages resulting from unintended uses are excluded.

The User bears the sole risk.

---

## 11.2 General Safety information

### HINWEIS

### PLEASE NOTE

**Please observe the following general safety notices with regard to the safe handling of the device.**

- ▶ Examine the device for any visible external damages prior to using it. Never put a damaged device into operation.
- ▶ If the power cable or plug are damaged, then they must be replaced by the manufacturer or its service agent in order to avoid a hazard.
- ▶ This device may be used by children aged 8 and above, if they are supervised or have been instructed at to the safe use of the device and have understood the resulting hazards.
- ▶ Cleaning and maintenance by the user must not be performed by children unless they are at least 8 years old and are supervised. Children are not allowed to play with the device.
- ▶ The device and its connecting cable must be kept away from children who are less than 8 years old.
- ▶ The device may be used by individuals with reduced physical, sensory or mental capabilities or a lack of experience and / or knowledge of their use if they are supervised or have been instructed at to the safe use of the device and have understood the resulting hazards.
- ▶ Only customer service departments authorized by the manufacturer may carry out repairs on the device, as otherwise the guarantee entitlements will be null and void in the event of any subsequent damages. Improperly performed repairs can cause considerable dangers for the user.
- ▶ Defective components must always be replaced with original replacement parts. Only such parts will guarantee that the safety requirements are fulfilled.

---

## 11.3 Sources of danger

### 11.3.1 Risk of fire / flammable materials used. Danger of burns or of explosion

**▲GEFAHR**

**DANGER**

**There is a danger of burns and explosion due to excess pressure that is created in the event the device is not used properly.**

Observe the following safety notices to avoid dangers of burns or an explosion:



**Warning: Risk of fire / flammable materials used.**

- ▶ Do not store explosive substances such as aerosol cans with a flammable propellant in this device.
- ▶ Blowing gas inside the unit is flammable.
- ▶ Do not damage the cooling circuit of the device.
- ▶ Do not use electrical devices inside the device.
- ▶ Do not use mechanical devices or other means to accelerate the defrosting process.
- ▶ Never use the device to store or dry flammable materials.
- ▶ Never clean device parts with flammable fluids. The fumes can create a fire hazard or explosion.
- ▶ Do not store or use gasoline or any other flammable vapours and liquids in the vicinity of this or any other device. The fumes can create a fire hazard or explosion.

### 11.3.2 Dangers due to electrical power

**▲GEFAHR**

**Mortal danger due to electrical power!**

**Mortal danger exists when coming into contact with live wires or subassemblies!** Observe the following safety notices to avoid dangers due to electrical power:



- ▶ Do not operate this device if it has a damaged cable or plug, if it is not working properly or if it has been damaged or dropped. If the power cable or plug are damaged, then they must be replaced by the manufacturer or its service agent in order to avoid a hazard.
- ▶ Do not open the housing on the device under any circumstances. There is a danger of an electrical shock if live connections are touched and the electrical or mechanical structure is altered. In addition, functional faults on the device can also occur.

## 12 Commissioning

This chapter provides you with important safety notices during the initial commissioning of the device. Observe the following notices to avoid dangers and damages:

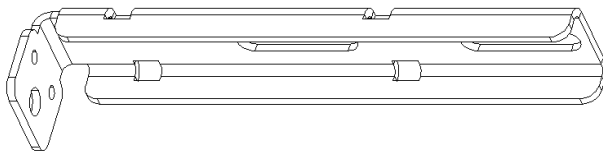
### 12.1 Safety information

- ▶ Packaging materials may not be used for playing. There is a danger of suffocation.
- ▶ Transport, unpack and use two persons to set down the device because of the heavy weight of the device.

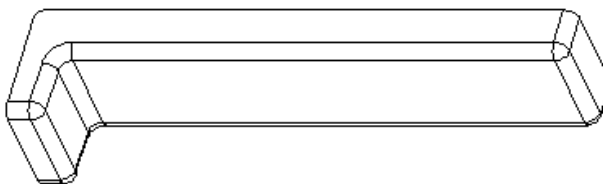
### 12.2 Delivery scope and transport inspection

As a rule, the WineDeluxe E 18 is delivered with the following components:

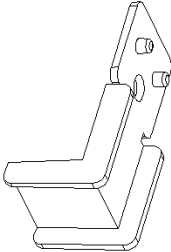
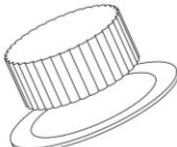
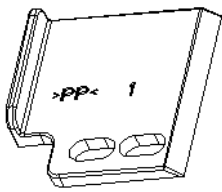

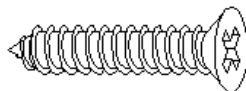
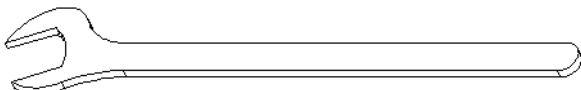
- WineDeluxe E 18
- 2 wooden bottom
- Operating Instructions



- 2 mounting brackets



- 2 covers for the mounting brackets

- 
-  2 spacers
  -  suction cup
  -  hinge cover PP1
  -  hinge cover PP2
  -  6 screws
  - Cover profile
  -  wrench

#### HINWEIS

#### Please note

- ▶ Examine the shipment for its completeness and for any visible damages.
- ▶ Immediately notify the carrier, the insurance and the supplier about any incomplete shipment or damages as a result of inadequate packaging or due to transportation.

### 12.3 Unpacking

To unpack the device, proceed as follows:

Remove the device out of the carton and remove the packaging material.

Clean the interior surface with lukewarm water using a soft cloth.

Your wine refrigerator should only be moved in an upright position.

After at least 24 hours, plugging the device into the wall outlet, than place wine bottles or beverages in the device.

#### HINWEIS

#### Please note

- ▶ Only remove the blue protective film shortly before setting up the device in the location where it will be used, to prevent scratches and dirt accumulations.

#### ▲ WARNING

#### Warning

- ▶ Caution, handle not installed device carefully as it could tip over if the door is opened.

---

## 12.4 Disposal of the packaging

The packaging protects the device against damages during transit. The packaging materials are selected in accordance with environmentally compatible and recycling-related points of view and can therefore be recycled.



Returning the packaging back to the material loop saves raw materials and reduces the quantities of accumulated waste. Take any packaging materials that are no longer required to “Green Dot” recycling collection points for disposal.

### HINWEIS

### Please note

- ▶ If possible, keep the original packaging for the device for the duration of the guarantee period of the device, in order that the device can be re-packaged properly in the event of a guarantee claim.
- ▶ Blowing gas inside the unit is flammable. The disposal of this flammable material should be in accordance with national regulations.

## 12.5 Setup location requirements:

In order to ensure the safe and trouble-free operation of the device, the setup location must fulfil the following prerequisites:

- Place your device on a flat, horizontal floor that is strong enough to support the device when it is fully loaded.
- Locate the device away from direct sunlight and sources of heat (stove, heater, radiator, etc.). Direct sunlight may affect the acrylic coating and heat sources may increase electrical consumption.
- This device is not designed for use in a garage or any other outside installation.

### ⚠ WARNING

### Warning: Fire hazard due to moisture!

- ▶ If live parts or the power cord get wet, this can lead to short circuits.
- ▶ The device is intended for use in closed rooms. Do not operate the device outdoors or in areas where it is exposed to splashing water or moisture.
- Do not set up the device in a hot, wet or extremely damp environment or near flammable material.
- **WARNING!** Do not close the ventilation openings in the device housing (and installation housing). When installing the device, leave openings for ventilation.
- The electrical socket must be easily accessible so that the power lead can be disconnected easily, in the case of an emergency.
- For energy saving reasons please ensure that the door is closed when the device is turned on.

---

## 12.6 How to open the door

- When the device is switched on, press on the glass of the door at the middle on top. The sensor reacts and the door opens a little. Then pull the door fully open by hand.
- If the device is not switched on or the plug is not plugged in, you need the supplied suction cup to open the door.
- Place the suction cup in the middle onto the glass at left side of the door and then carefully pull the door open a little. Then pull the door fully open by hand.

## 12.7 Change of door stop

Door hinges should only be changed by a trained specialist.

**If you want to change the door hinge, you should do this BEFORE installation.**

### **▲ WARNUNG**

### **Warning: Risk of injury from heavy door**

- ▶ Risk of injury and damage of property.
- ▶ Risk of injury if the door falls out! If the hinges are not screwed in properly, the door can fall out. This can lead to serious injuries.

### **HINWEIS**

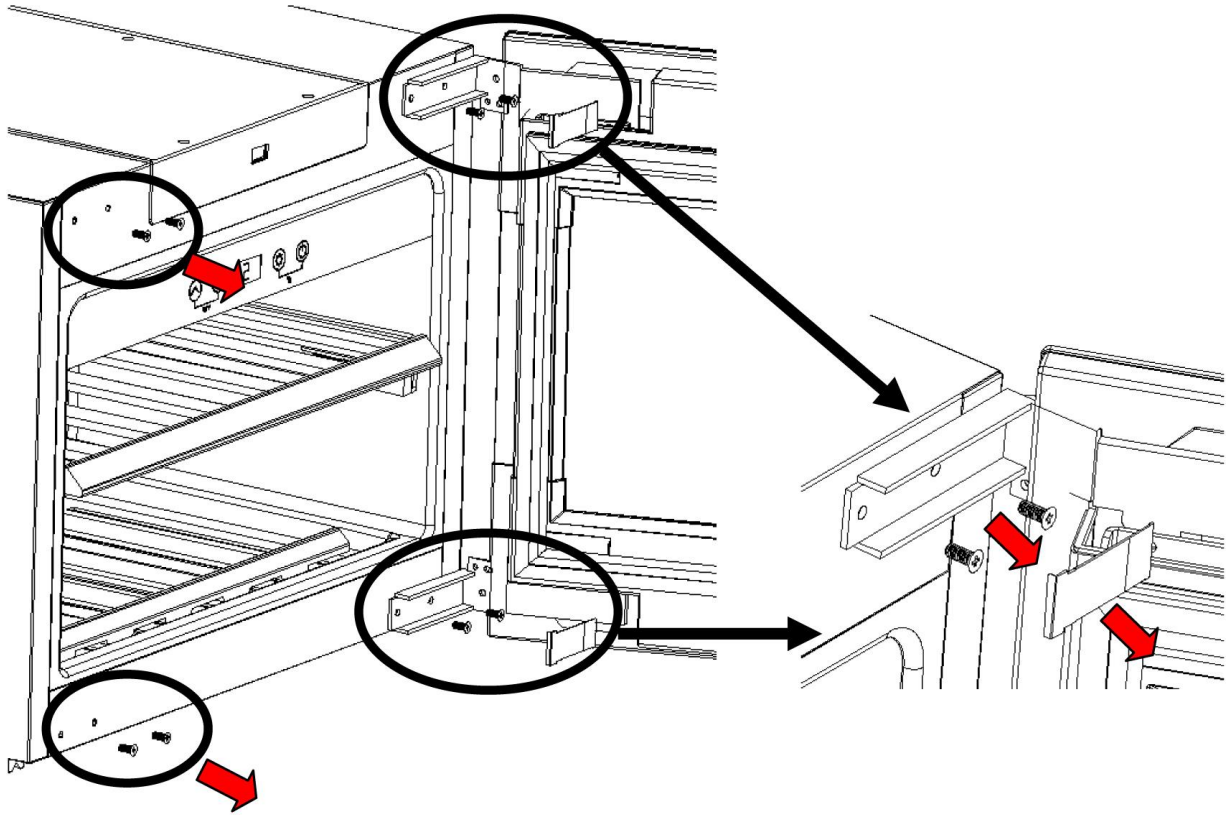
### **Please note**

- ▶ In addition, the door may not close properly and the device may not cool properly.
- ▶ Be careful when removing the screws so that they do not fall into the door frame.

---

**1st step: Open the door**

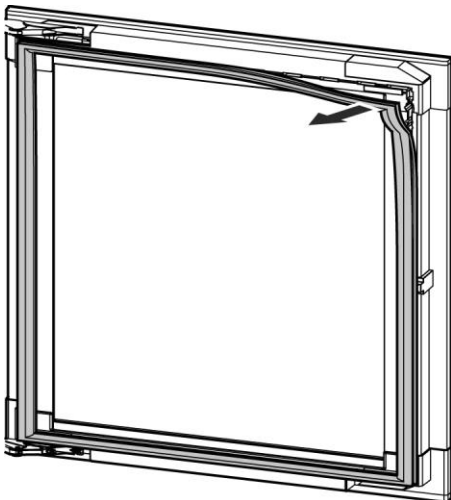
**2<sup>nd</sup> step: Remove the upper and lower hinge covers**

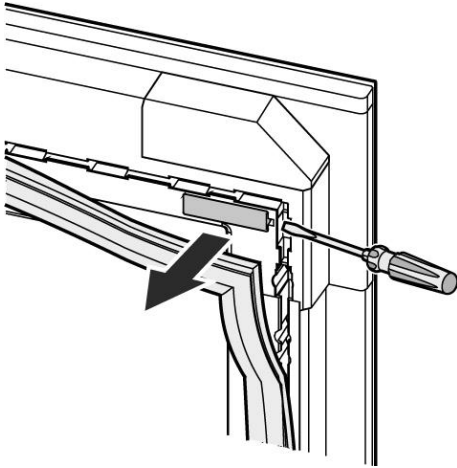


**3<sup>rd</sup> step: Unscrew the screws at upper and lower hinge up to half thread length.**

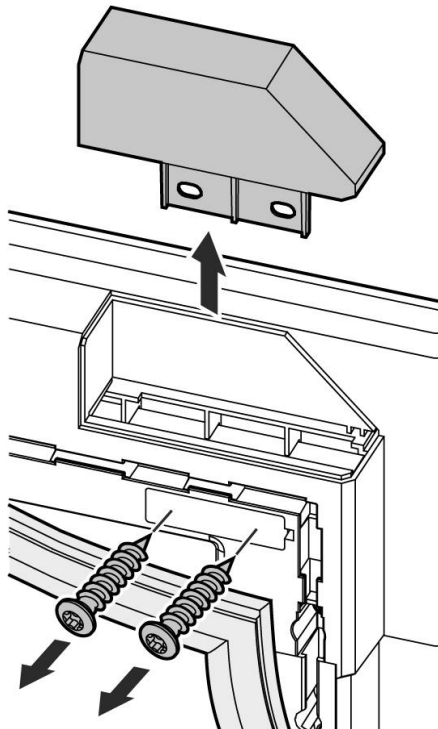
**4<sup>th</sup> step: Remove the door and lay it carefully on glass side on a soft surface so that the glass will not be damaged.**

**5<sup>th</sup> step: Remove the door gasket**

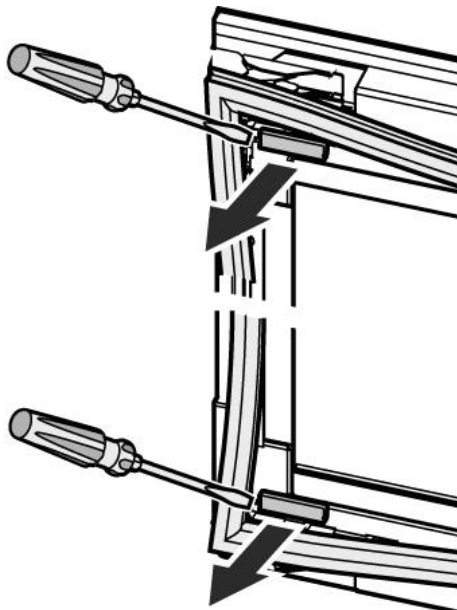




**6<sup>th</sup> step: Remove the elongated covers.**



**7<sup>th</sup> step: Then unscrew the screws so that the cover of the hinge can be removed.**



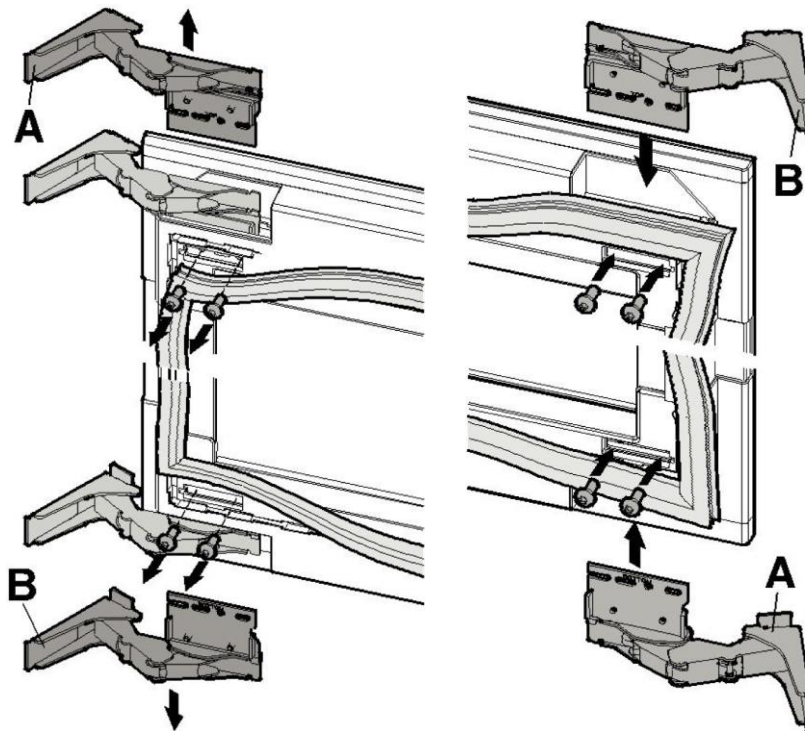
**8<sup>th</sup> step: Remove the elongated covers at the side of the hinges.**

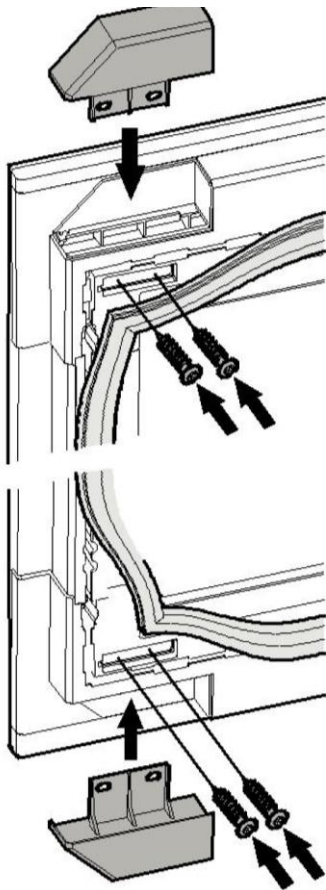
9<sup>th</sup> step: remove the upper left hinge and place at lower right position  
Remove the lower left hinge and place at upper right position.

**HINWEIS**

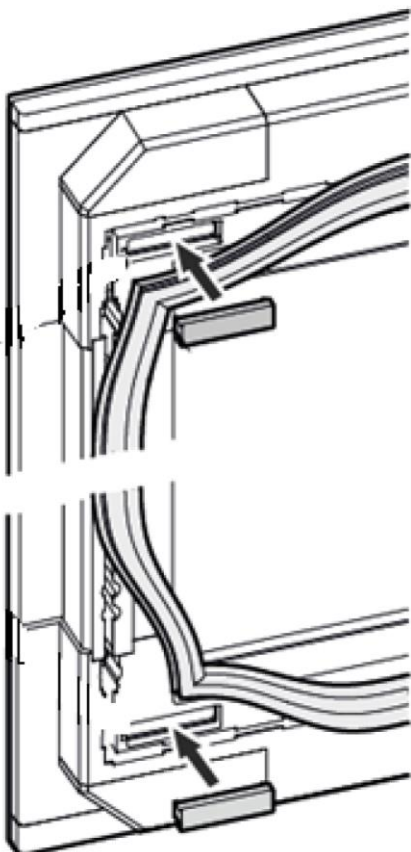
**Please note**

- ▶ The upper left hinge (A) becomes the lower right hinge at the new position. The lower left hinge (B) becomes the upper right hinge at the new position.
- ▶ Attention, put the screws back in the hinges in the same position as before.





**10th step: Place cover of hinge at old position of hinge and fix it.**



**11<sup>th</sup> step: Reinstall the small elongates covers on this side.** The covers are of different length, please note and fit appropriately.



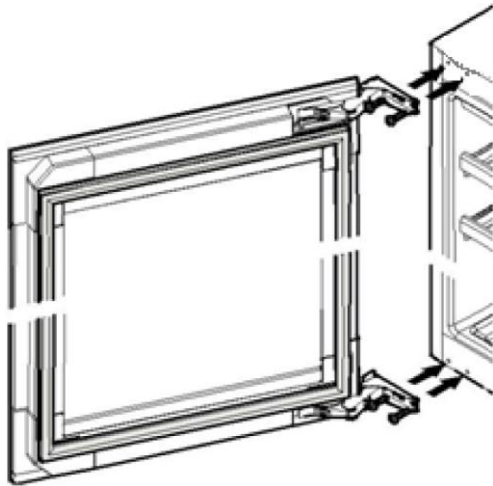
---

**12<sup>th</sup> step:** Unscrew the screws on the device at the new position of the hinge up to half thread length.

**13<sup>th</sup> step:** Place the door with its hinges on the screws. Fix the door and tighten the screws.

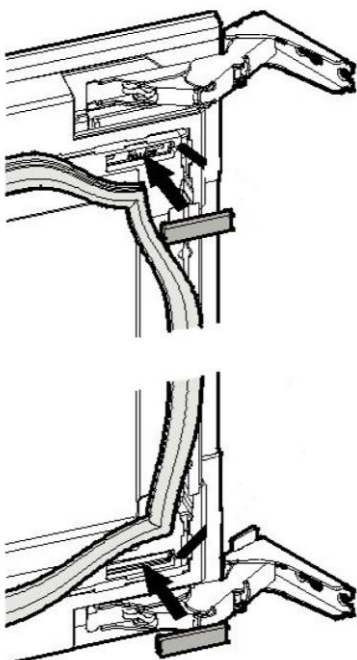
**14<sup>th</sup> step:** Replace the door gasket

**15<sup>th</sup> step:** Check that the door is fixed properly.



**⚠️WARNING** Warning

- ▶ Risk of injury if the door falls out! If the hinges are not screwed properly, the door can fall out. This can lead to serious injuries.

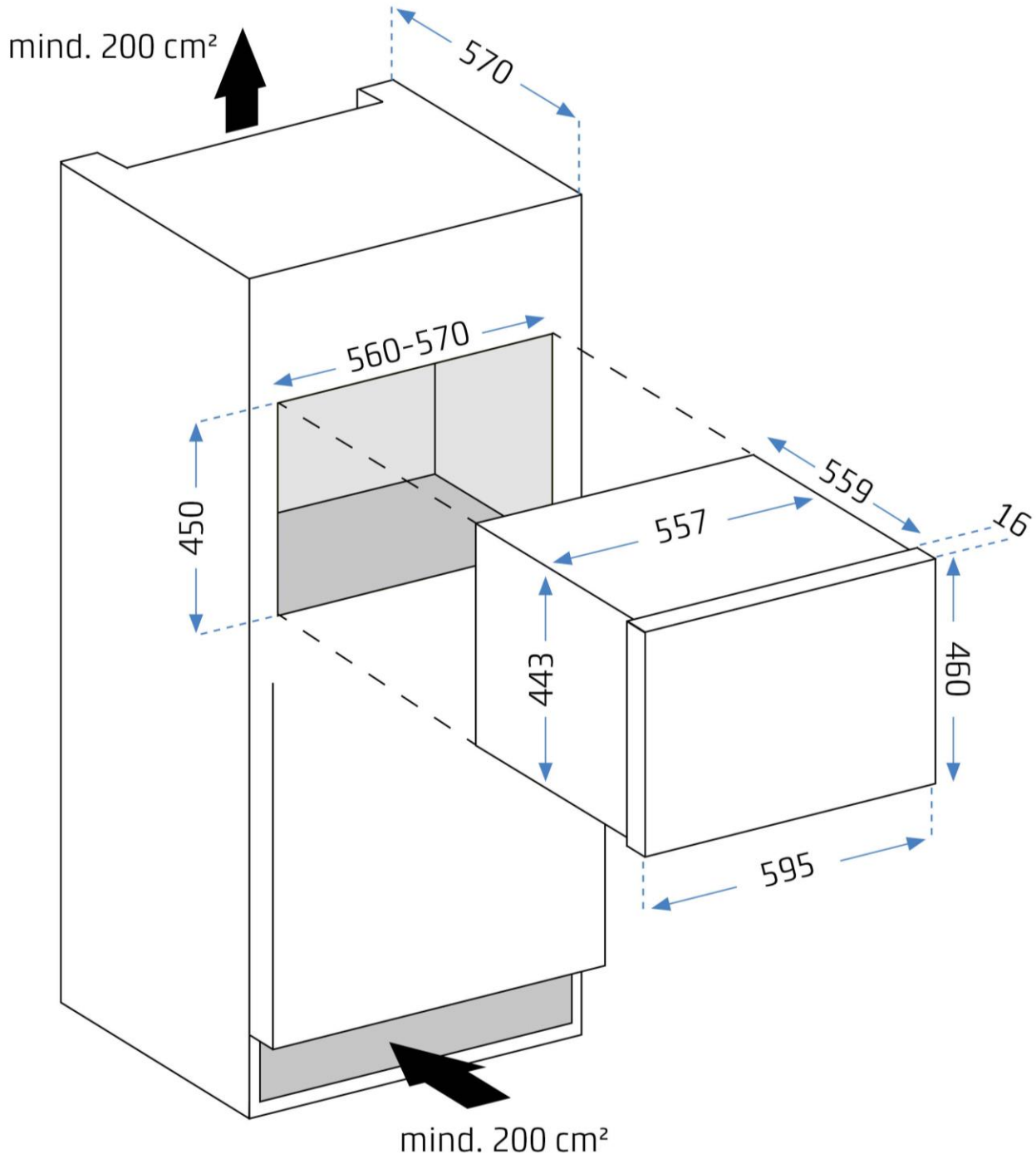


**16<sup>th</sup> step:** Replace the elongated covers. The covers are of different length, please note and fit appropriately.

## 12.8 Installation in a kitchen uni

The kitchen cupboard must be aligned horizontally and vertically.

The cable is 1500 mm long. The socket must not be behind the device and must be easily accessible. The device may only be installed by trained personnel. This requires two people. Check the installation dimensions before installation.



### HINWEIS

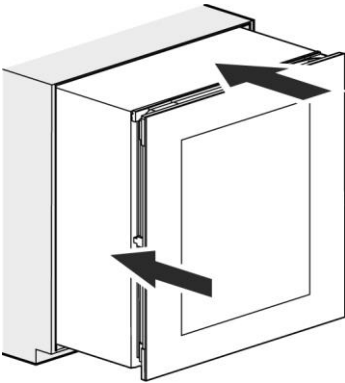
### Please note

- The funnel must be at least 200 cm<sup>2</sup> in size, from the lower ventilation opening up to the rear.

---

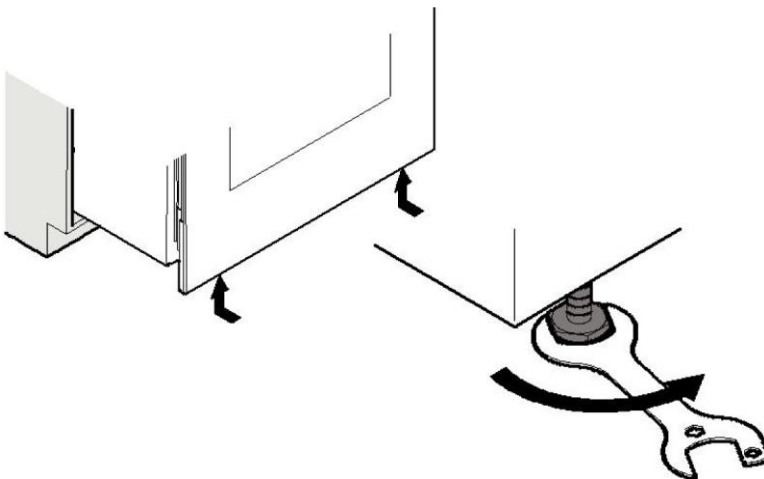
**1. Insert the plug in the socket**

**2. Slowly push the device into the center of the kitchen cabinet until 2/3 of device is in it.**

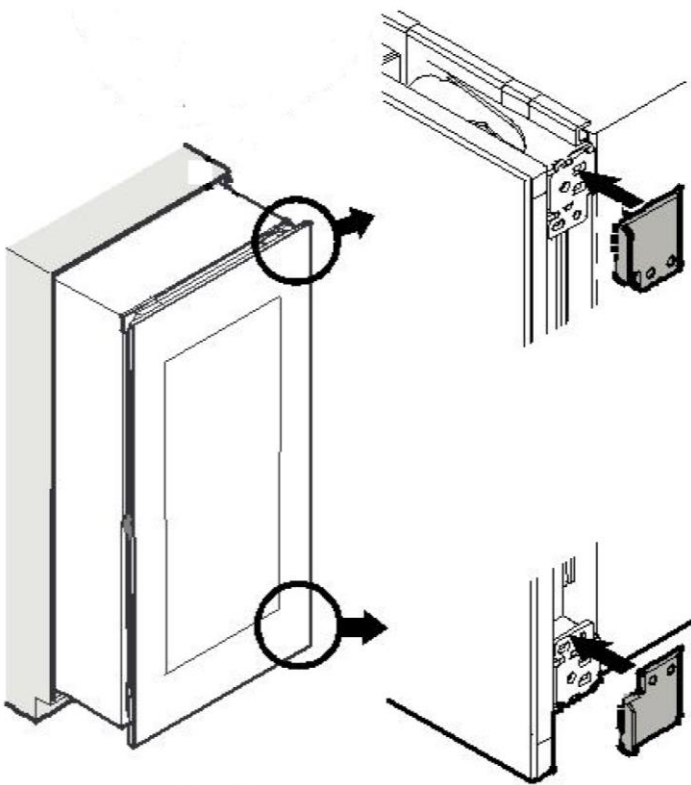


**3. Do not pinch or kink the power cord.**

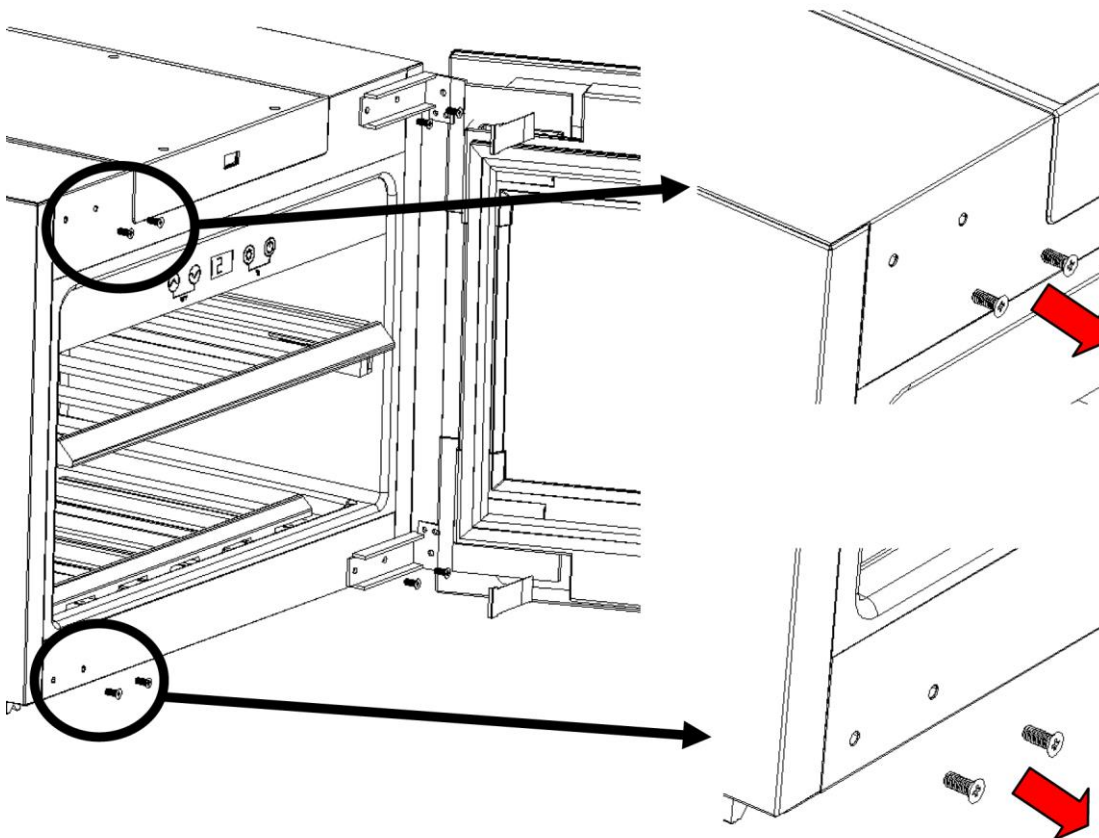
**4. The screws that are located under the device at the front are for the adjusting of the device.**



**5. Mount the spacer**

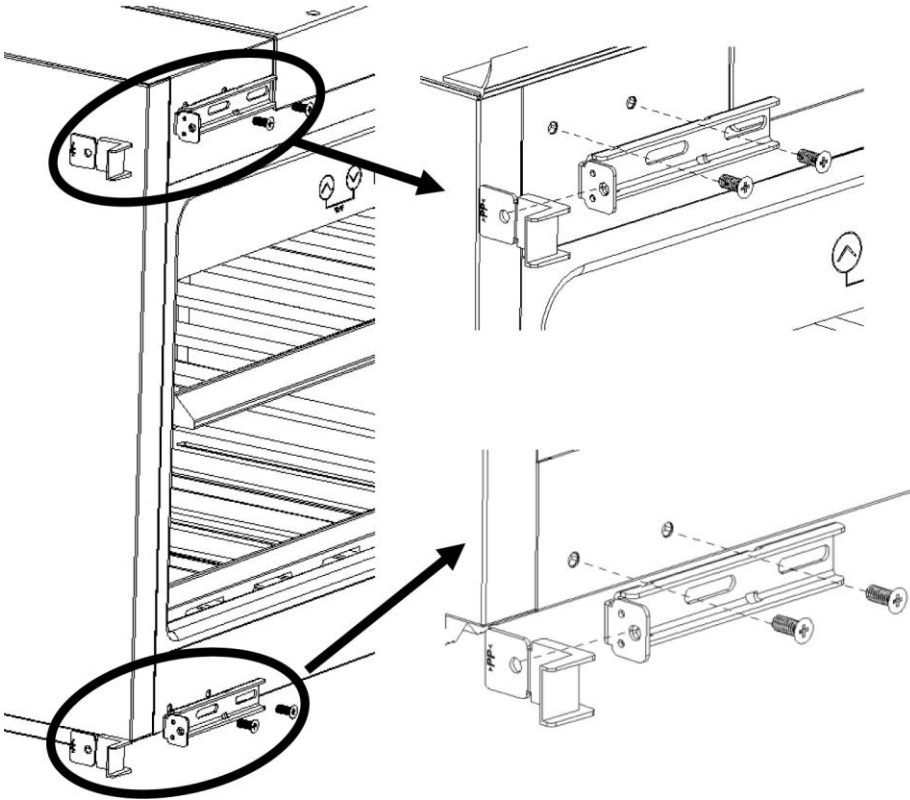


**6. Remove the screws on the side which is facing away from the hinges**



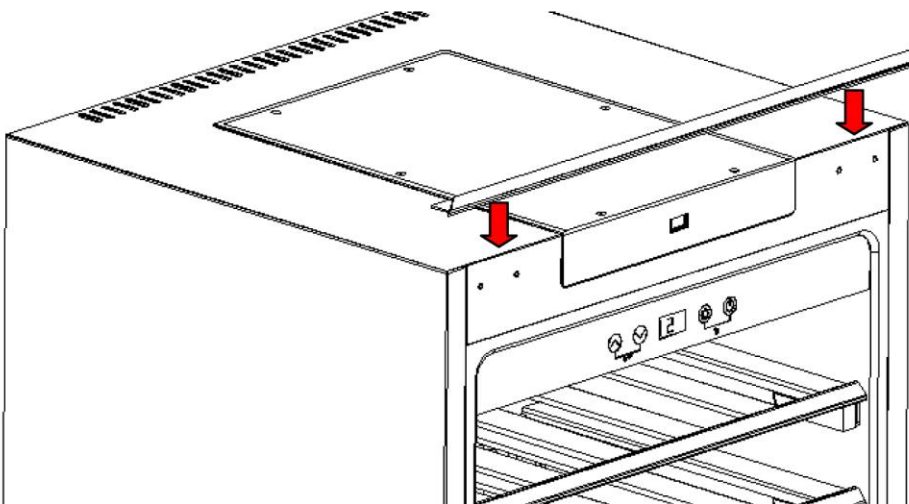
---

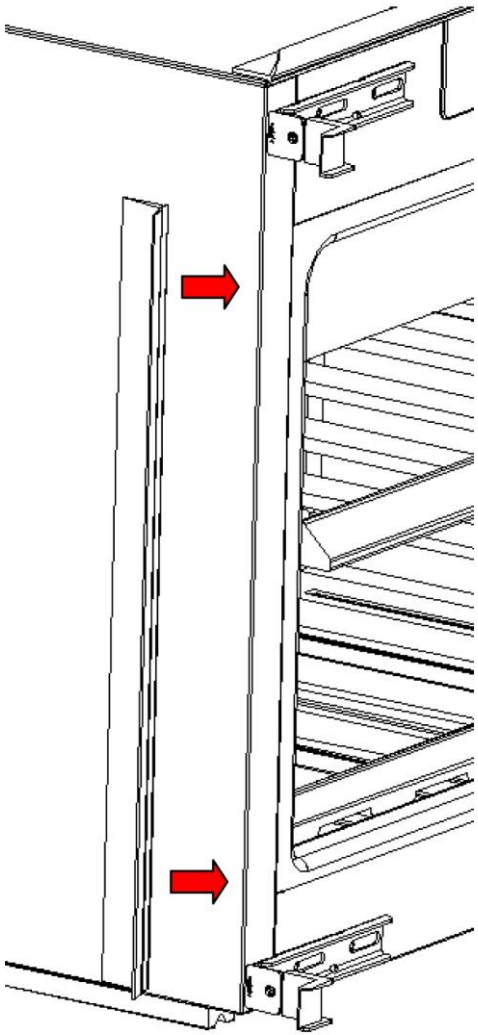
**7. Place the spacer on the mounting bracket and screw them together**  
(depending on the door hinge correspondingly different position)



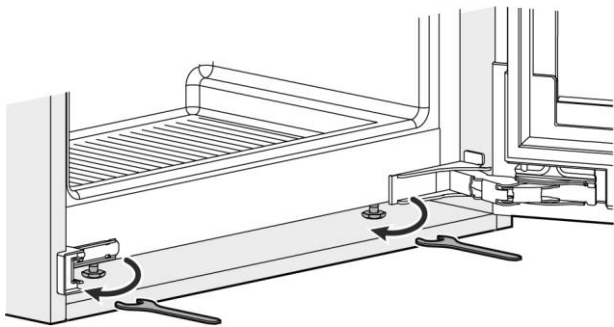
**8. Mount the cover profile**

Cut a cover profile for the top and one for the side. Then stick them on.





**9. Align the device with the screws.**



---

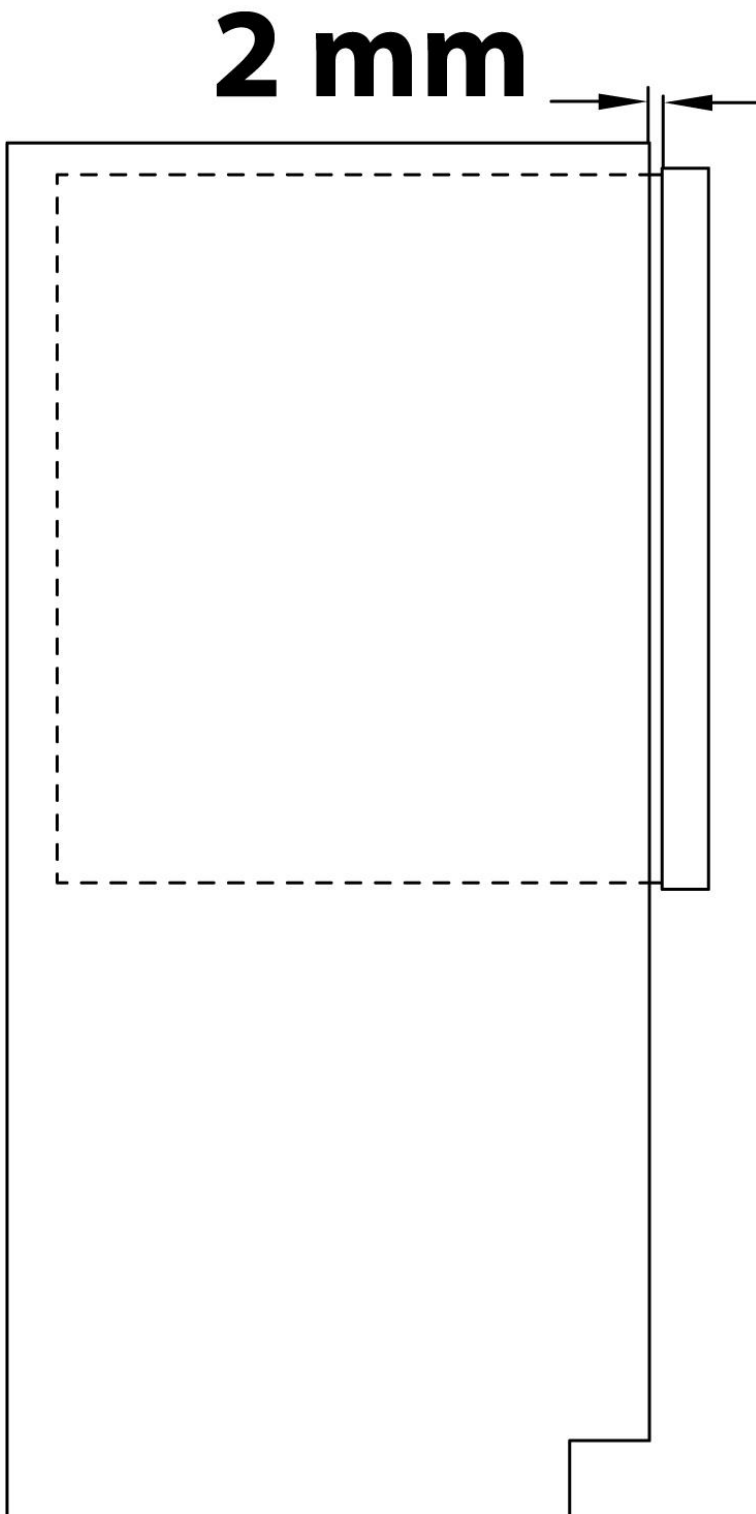
## 10. Slide the device into the cabinet

Check that the distance around. The spacers help you to position the device flush mounted into the cabinet.

### **HINWEIS**

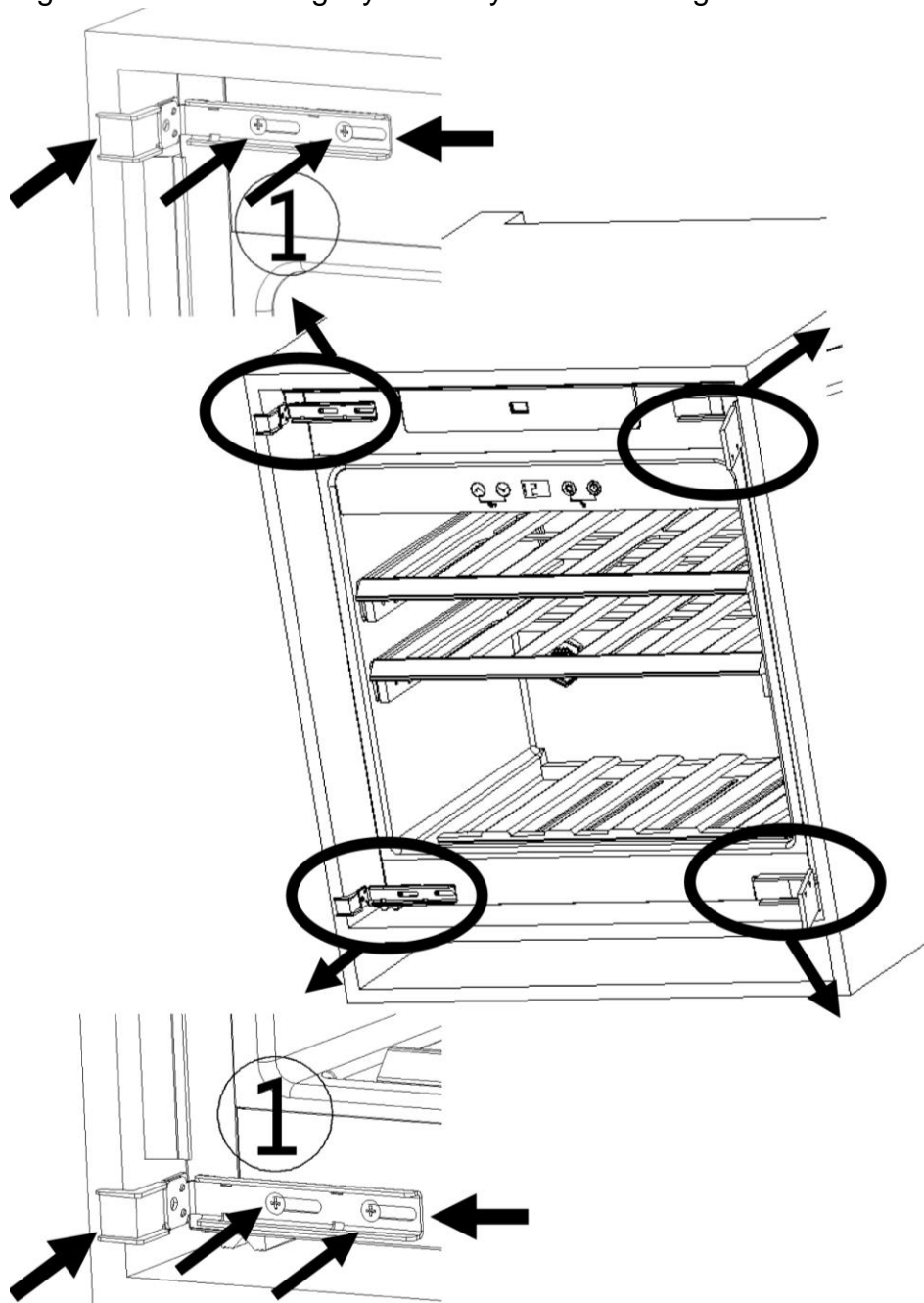
### Please note

- ▶ Caution: 2 mm space must be left between the door and the cabinet so that the automatic door opener can work.



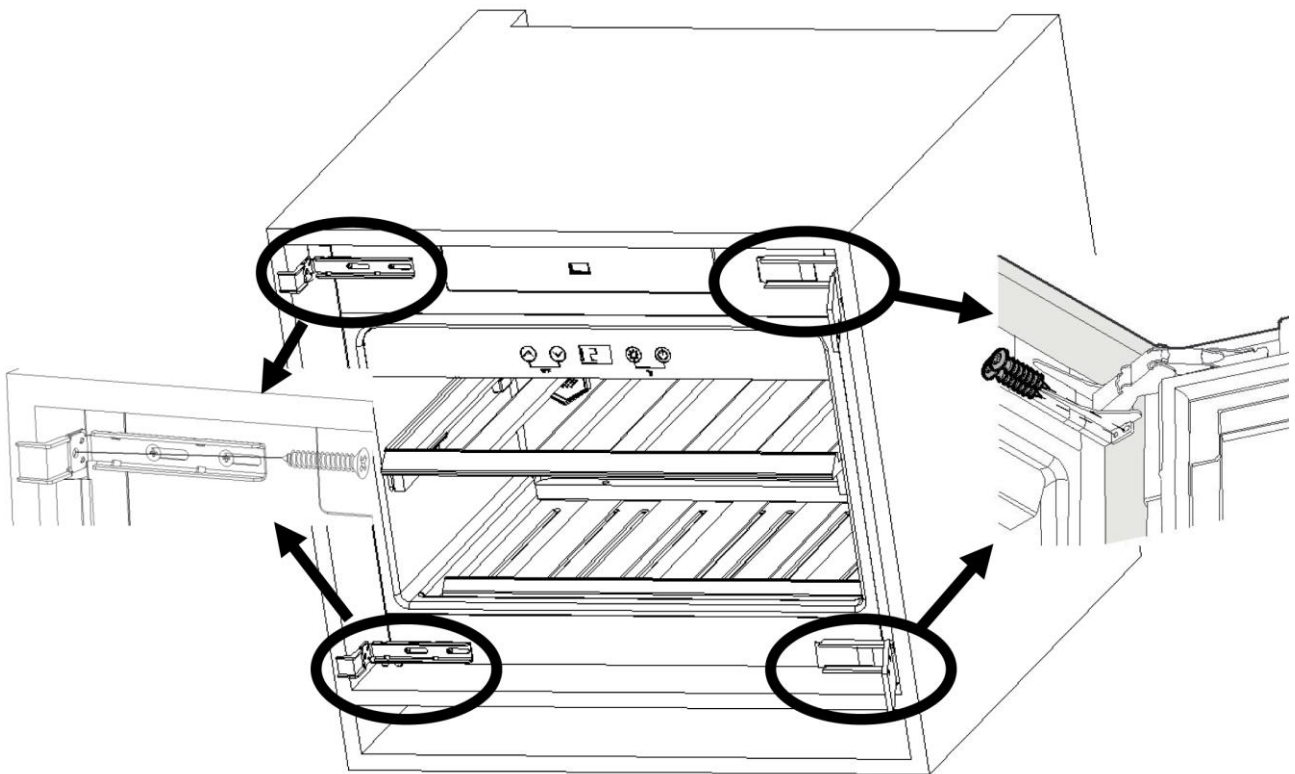
---

Loosen the screws (1). Slide the spacers to the side in direction of cabinet.  
Tighten the screws slightly so that you can still align the device.

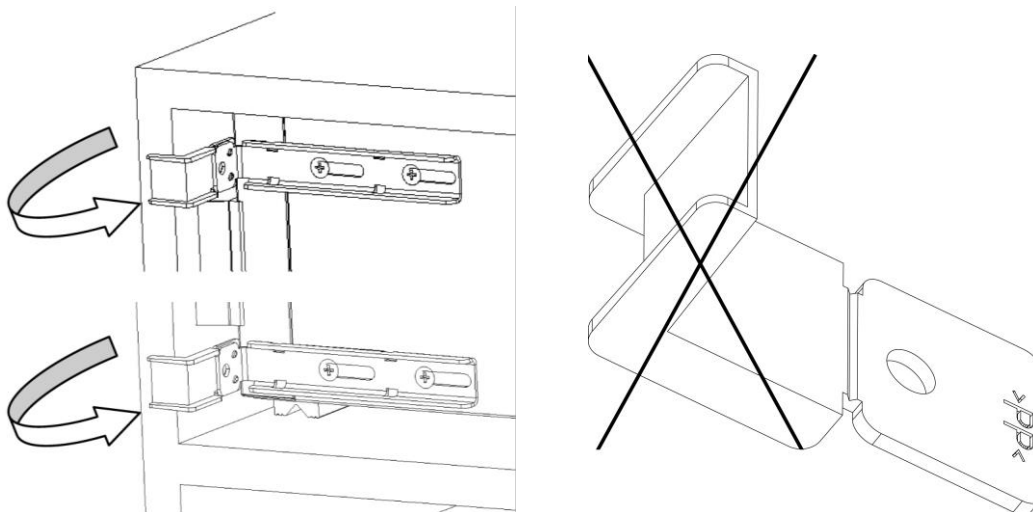




**11. Secure the device with screws through the hinges and the mounting brackets to the kitchen cabinet**

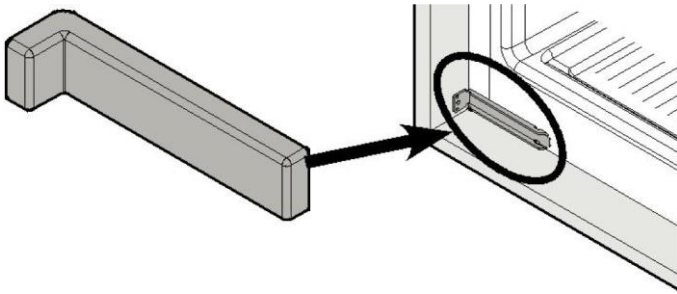


**12. Break off and remove the front part of the spacer (X).**

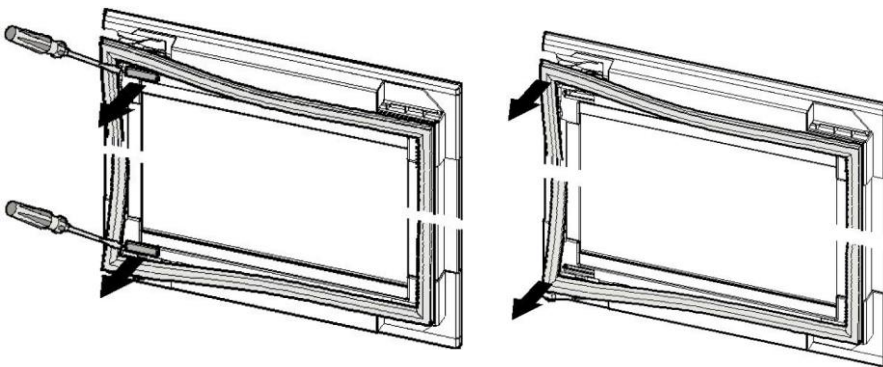
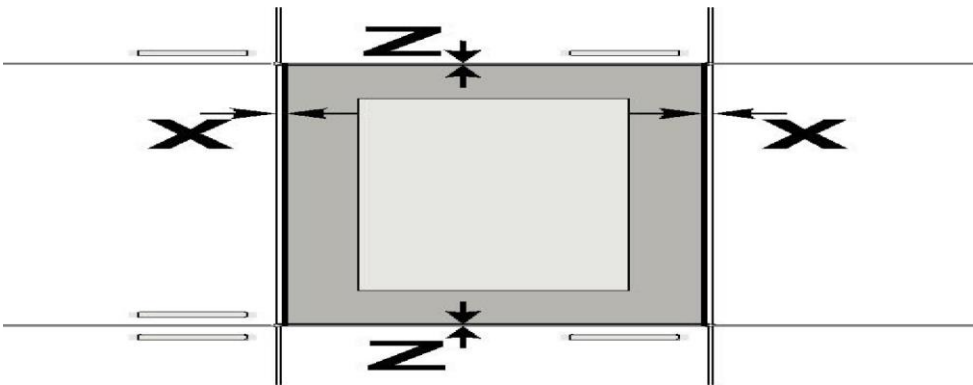


---

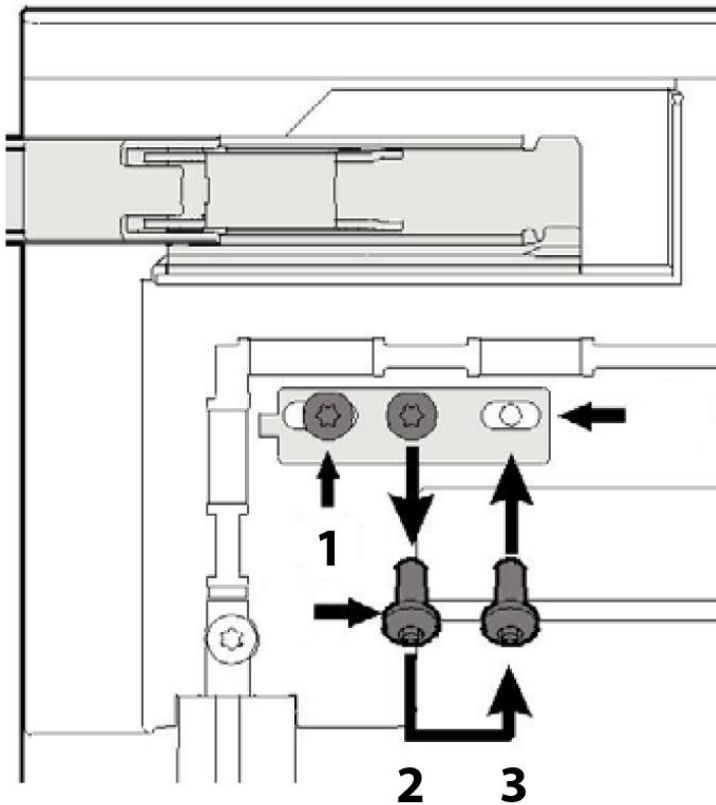
**13. Place the covers**



**14. Align the door, if needed**



To do this, loosen the door gasket and the covers



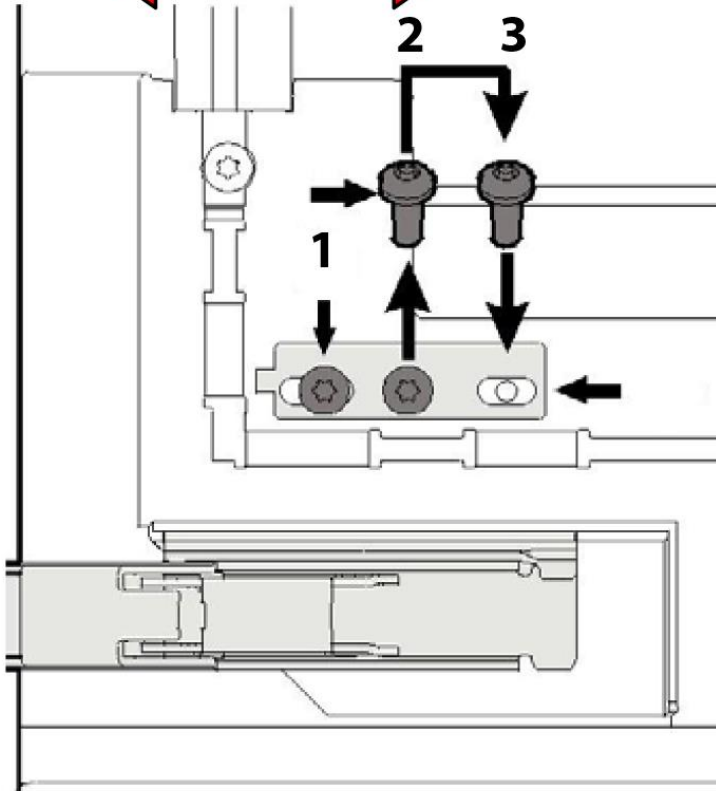
Then loosen the screws at position 2 and place them in position 3.

Loosen the screws at position 1.

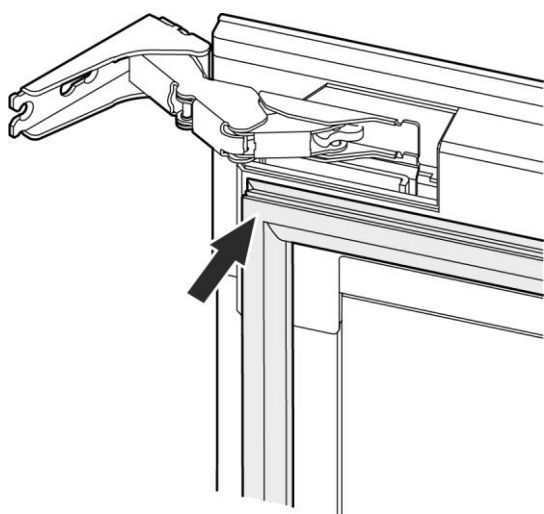
Align the door.

Then tighten the screws at positions 1 and 3.

**X**

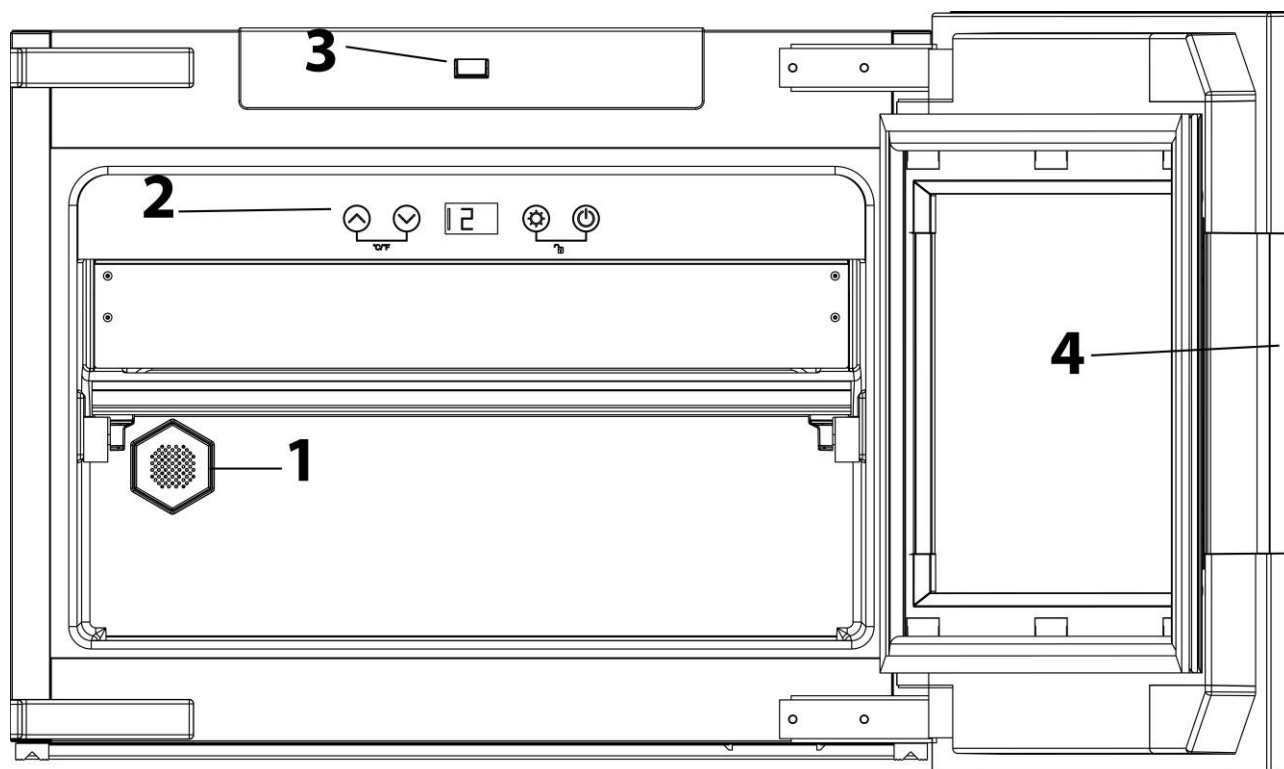


**15. Replace covers and gasket**



**16. Now screw the device in place**

**12.9 Overview**

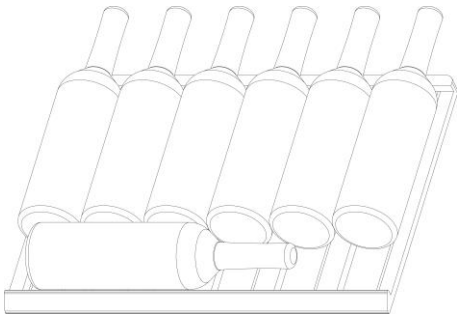


- 1 activated carbon filter
- 2 control panel
- 3 door opener
- 4 door

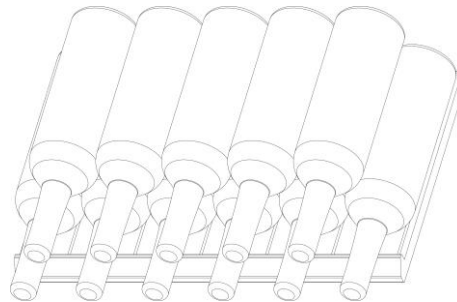
---

## 12.10 Shelves

Storage depending on kind of bottle and size. You can remove each shelf to store larger bottles.



Upper shelf

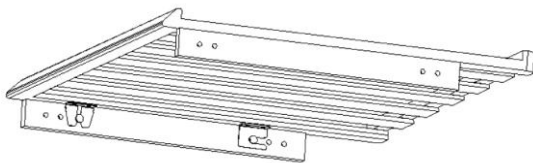


lower shelf

### 12.10.1 Removal of Shelves

To remove a shelf: Remove all bottles from the shelves.

#### Upper shelf



Carefully pull out the shelf with the rail as far as possible. Then lift the shelf at the front to detach it from the rail. Then pull the shelf to the front and thus detach it from the back of the rail.

#### Lower shelf:

Lift and remove.

#### **HINWEIS**

### Please note

- ▶ Ensure that the shelves are firmly engaged in place before storing any bottles.
- ▶ Spread your bottles out as evenly as possible over the shelves, so weight is not concentrated in one point; and make sure your bottles will not touch the back of the cabinet.

#### **⚠ WARNING**

### Warning

- ▶ Do not store bottles without an underlying shelf in the device.
- ▶ Otherwise, bottles may fall out when the device door is opened and this may cause injury or material damage.

---

## 12.11 Electrical connection

In order to ensure the safe and trouble-free operation of the device, the following instructions must be observed for the electrical connection:

- Before connecting the device, compare the connection data (voltage and frequency) on the rating plate with those of your electrical network. This data must agree in order that no damages occur in the device. If in doubt, ask your qualified electrician.
- The connection between the device and the electrical network may employ a 3 meter long (max.) extension cable with a cross-section of 1.5 mm<sup>2</sup>. The use of multiple plugs or gangs is prohibited because of the danger of fire that is involved with this.
- Make sure that the power cable is undamaged and has not been installed under or over hot or sharp surfaces.
- This device is not designed to be installed in an RV or used with an inverter.
- The electrical outlet must be protected by a 16A safety cut-out switch.
- The electrical safety of the device is only guaranteed if the device is connected to a properly installed protective conductor system. If in doubt, have the house installation checked over by a qualified electrician. The manufacturer cannot be made responsible for damages that are caused by a missing or damaged protective conductor.

## 13 Operation and Handling

This chapter provides you with important notices with regard to operating the device.

### 13.1 Operating elements and displays


The device transmits the following signal sounds as an acoustic feedback signal:



#### HINWEIS

#### Please note



- ▶ Use the buttons  and  to set the temperature in the range of 5-20°C.
- ▶ Temperature recommendations: Red wine: 12°C – 18°C and white wine 6°C – 10°C.
- ▶ The device can achieve the best cooling and consumption results at a recommended ambient temperature of 16-20 °C.





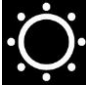
 If you press the power button the device starts working.

With pushing both  and  for 5 seconds, the temperature display mode will be exchange between °C and °F.

---

You can set the temperature as your desire: With  and  you can adjust the temperature by 1°C among 5-20°C.

You can activate or deactivate the childproof lock by pressing the  and  buttons simultaneously for 5 seconds. If the childproof lock is active, no input possible.

 You can tune the interior light on or off by pressing the “Light” button. The light will switch off automatically after 4 hours to save energy. The temperature in the device depends on the room temperature, the quantity of bottles and the chosen temperature. Please note that your device is intended to cool wine. The maximum temperature that can be reached inside the device cannot be significantly ABOVE the ambient temperature at the setup location.

## 13.2 Rating plate

The rating plate with the connection and performance data can be founded on the back of the device.

## 14 Cleaning and Maintenance

This chapter provides you with important notices with regard to cleaning and maintaining the device. Please observe the notices to prevent damages due to cleaning the device incorrectly and to ensure trouble-free operation.

### 14.1 Safety information

#### **▲VORSICHT** Attention

Please observe the following safety notices, before you commence with cleaning the device:

- ▶ Prior to commissioning, clean the device thoroughly.
- ▶ Switch the device off prior to cleaning it and unplug the plug from the wall power outlet. Remove all content.
- ▶ Do not use any aggressive or abrasive cleaning agents or solvents.
- ▶ Do not scrape off stubborn dirt with hard items.

### 14.2 Cleaning

#### ◆ Interior space

- Wash the inside with a damp cloth soaked in lukewarm water and a bit of mild detergent.
- Tip for neutralisation of odors: Wash the inside with a damp cloth soaked in lukewarm water and baking soda solution. The solution should be about 2 tablespoons of baking soda to a quarter of water.
- After cleaning the interior space, leave the oven door open until the interior of the device is completely dry.

---

### ◆ Door gasket

- Be sure to keep the door gasket clean to keep the unit running efficiently.

### ◆ Activated carbon filter

- Replace the activated carbon filter once a year. To do this, remove all bottles, unscrew the filter and replace it.

## 15 Troubleshooting

This chapter provides you with important notices with regard to operating the device. Observe the following notices to avoid dangers and damages:

### 15.1 Safety notices

#### ▲VORSICHT Attention

- ▶ Only qualified electricians, who have been trained by the manufacturer, may carry out any repairs on electrical equipment.
- ▶ Improperly performed repairs can cause considerable dangers for the user and damages to the device.

### 15.2 Fault indications and rectification of faults

The following table assists in localizing and rectifying minor faults.

Fault	Possible Cause
The device is not cold enough.	Check the temperature control setting. External environment may require a higher setting. The door is open too often. The door is not closed completely. The door seal does not seal properly. The wine refrigerator does not have the correct clearance.
The light does not work.	Contact customer service
Vibrations & too much noise & door does not close properly	Check to assure that the wine refrigerator is level. Check the fan. Components are loose. The door is reversed and not properly installed. The seal is weak. The shelves are out of position.
LED could not display. LED display error – Lo Buttons are not functional	Contact customer service
Compressor will not start	Room temperature is lower than desired temperature.
Dew on the surface of cabinet :	The surface of wine cabinet especially the glass door appear some frost if item in a damp room. This is due to the moisture in the air coming into contact with the cabinet. Please wipe it away with dry cloth.



Liquid sound	<ol style="list-style-type: none"> <li>1) The sound of compressor when starts or stops working</li> <li>2) The flowing sound of refrigerant in the refrigeration system</li> <li>3) The evaporating sound of refrigerant in the evaporator</li> </ol>
Condensation formed inside the cabinet	Under the environment with high level of humidity or the door of wine cabinet has been left open for a long period or opened frequently, wipe off the door. Open the door as rarely as possible.
Error code E2	Desired temperature is not reached. Contact customer service.

### HINWEIS

## Please note

- ▶ If you are unable to solve the problem with the steps shown above, please contact Customer Service.

## 16 Disposal of the Old Device



Old electric and electronic devices frequently still contain valuable materials. However, they also contain damaging substances, which were necessary for their functionality and safety.



If these were put in the non-recyclable waste or were handled incorrectly, they could be detrimental to human health and the environment. Therefore, do not put your old device into the non-recyclable waste under any circumstances.

### HINWEIS

## Please note

- ▶ Utilise the collection point, established in your town, to return and recycle old electric and electronic devices. If necessary, contact your town hall, local refuse collection service or your dealer for information.
- ▶ Ensure that your old device is stored safely away from children until it is taken away: Before you throw away your old refrigerator take off the doors and leave the shelves in place, so that children may not easily climb inside.
- ▶ Blowing gas inside the unit is flammable. The disposal of this flammable material should be in accordance with national regulations.

## 17 Guarantee

We provide a 24 month guarantee for this product, commencing from the date of sale, for faults which are attributable to production or material faults.

Your legal guarantee entitlements in accordance with § 439 ff. BGB-E remain unaffected by this.

---

The guarantee does not include damages, which were incurred as a result of improper handling or use, as well as malfunctions which only have a minor effect on the function or the value of the device. Consumables, transit damages, inasmuch as we are not responsible for these, as well as damages, which were incurred as a result of any repairs that were not performed by us, are also excluded from the guarantee entitlements.

This device is designed for use in domestic situations and has the appropriate performance levels.

Any use in commercial situations is only covered under the guarantee to the extent that it would be comparable with the stresses of being used in a domestic situation. It is not intended for any additional, commercial use.

In the event of justified complaints, we will repair the faulty device at our discretion or replace it with a trouble-free device.

Any pending faults must be reported within 14 days of delivery.

All further claims are excluded.

To enforce a guarantee claim, please contact us prior to returning the device (always provide us with proof of purchase).

## 18 Technical Data

Name	WineDeluxe E 18 (7710)
Power	85W
Average daily energy consumption	0.362kW.h/24h
Daily energy consumption at 16 ° C ambient temperature	0.114kW.h/24h
Daily energy consumption at 32 ° C ambient temperature	0.610kW.h/24h
Connection	220V~240V/50Hz
External measurements (W x H x D)	595 x 460 x 575 mm
Capacity	18 bottles
Weight	32,80 kg
Climate class	ST